

# ALPHA

## 3470POO100P62

EAN 4031582304015

Otočné kolečko, Vidlice kolečka vyrobená z ocelového výlisku, pozinkováno, dvouřadá kuličková dráha v otočné hlavě, kolo uchyceno šroubem a matkou, protivlákenný kryt, uchycení s plotýnkou. Střed kolečka vyroben z polypropylénu, kluzné uložení

# TENTE

BETTER MOBILITY. BETTER LIFE.



Obrázky se mohou lišit od skutečného produktu

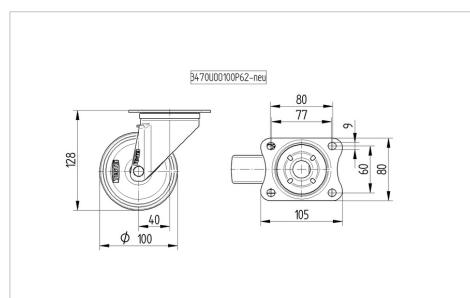
### Technické údaje

Průměr kolečka	100 mm
Šířka kola	36 mm
Velikost plotny	105 x 80 mm
Rozteč děr	80/77 x 60 mm
Průměr děr	9 mm
Vyosení	40 mm
Přesah kolečka	180 mm
Stavební výška	128 mm
Teplota	- 20 / + 60 °C
Standard	EN 12532
Hmotnost	0.72 kg
Poloměr otáčení	90 mm
Tvrdost běhounu	Shore D 65
Dynamická nosnost	160 kg
Statická nosnost	320 kg

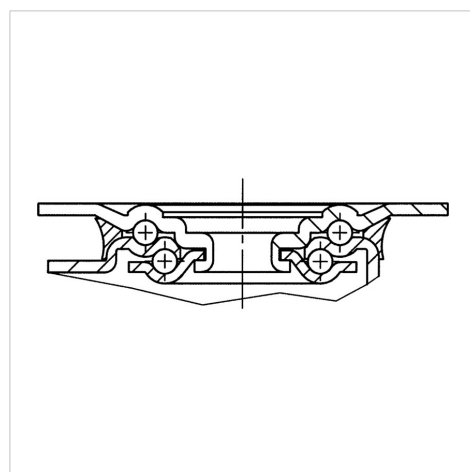
### Vlastnosti

Valivý odpor	● ● ● ○ ○
Hlučnost pohybu	● ● ● ○ ○
Opotřebení	● ● ● ● ●
Ochrana proti korozi	● ● ● ○ ○

### Dimensions



### Structure & Mounting



# ALPHA

3470POO100P62

EAN 4031582304015



BETTER MOBILITY. BETTER LIFE.

## Structure & Mounting

---

