

# ALPHA

## 3470POO100P62

EAN 4031582304015

Önbeálló görgő, Préselt acéllemez villaszerkezet, cinkkromátozott, dupla golyósoros csapágy a nyakban, csavarozott tengely, porvédő, talplemez rögzítés. Polipropilén kerék, siklócsapágy

# TENTE

BETTER MOBILITY. BETTER LIFE.



A kép eltérhet az eredeti terméktől

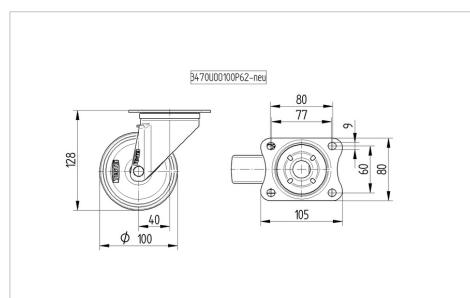
### Műszaki adatok

Keréktátmérő	100 mm
Kerékszélesség	36 mm
Talplemez mérete	105 x 80 mm
Talplemez furatok távolsága	80/77 x 60 mm
Furat	9 mm
Utánfutás	40 mm
Körbeforgás	180 mm
Teljes magasság	128 mm
Hőtartomány	- 20 / + 60 °C
Szabvány	EN 12532
Súly	0.72 kg
Fordulókör sugara	90 mm
Futófelület keménysége	Shore D 65
Terhelhetőség	160 kg
Statikus teherbírás	320 kg

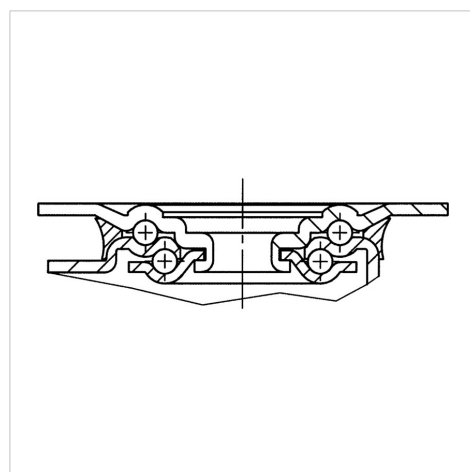
### Előnyök egy pillantással

Gördülési ellenállás	● ● ● ○ ○
Mozgás közbeni zaj	● ● ● ○ ○
Kopás	● ● ● ● ●
Rozsda elleni védelem	● ● ● ○ ○

### Méretetek



### Szerkezet és Szerelés



# ALPHA

3470POO100P62

EAN 4031582304015



BETTER MOBILITY. BETTER LIFE.

## Szerkezet és Szerelés

