

ALPHA

3470POO100P62

EAN 4031582304015

Grozāmais ritentiņš
 , Kronšteins izgatavots no presēta tērauda (cinkots-hromēts), dubultais lodīšu gultnis grozāmajā mezglā, riteņa ass ar uzgriezni, aizsargs pret putekļiem
 , platformas stiprinājums. Riteņa centrs izgatavots no polipropilēna, vienkāršais gultnis



BETTER MOBILITY. BETTER LIFE.

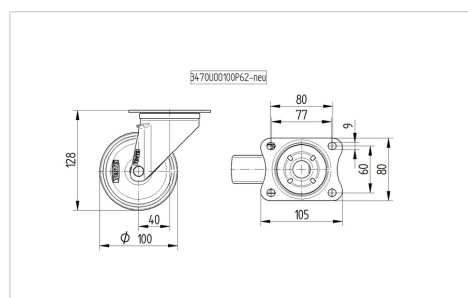


Picture may differ from original product

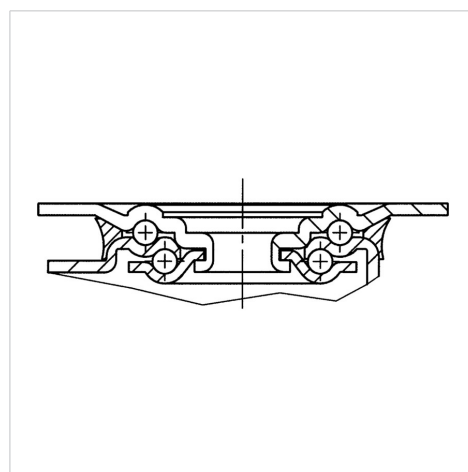
Tehniskie dati

Riteņa diametrs	100 mm
Riteņa platums	36 mm
Platformas izmērs	105 x 80 mm
Platformas caurumu centri	80/77 x 60 mm
Platformas caurums	9 mm
Nobīde no centrālās ass	40 mm
Griešanās rādiuss	180 mm
Kopējais augstums	128 mm
Temperatūra	- 20 / + 60 °C
Standarts	EN 12532
Svars	0.72 kg
Griešanās rādiuss	90 mm
Kontaktslāņa cietība	Shore D 65
Kravnesība - kustībā	160 kg
Kravnesība - miera stāvoklī	320 kg

Dimensions



Structure & Mounting



Advantages at a glance

Riteņa izturība	● ● ● ○ ○
Kustības troksnis	● ● ● ○ ○
Berze	● ● ● ● ●
Rūsēšanas aizsardzība	● ● ● ○ ○

ALPHA

3470POO100P62

EAN 4031582304015



BETTER MOBILITY. BETTER LIFE.

Structure & Mounting

