

ALPHA

3470POO100P62

EAN 4031582304015

Roda giratória, suporte de aço prensado, zincado, cromado a azul, cabeça giratória formada por rolamento duplo de esferas, eixo da roda aparafusado, placa protectora do rolamento giratório, Suporte de fixação. Núcleo da roda de polipropileno, rolamento liso

TENTE

BETTER MOBILITY. BETTER LIFE.



Picture may differ from original product

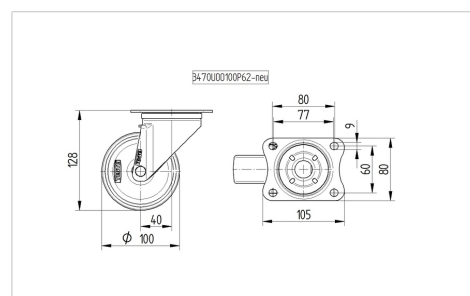
Dados técnicos

Diâmetro da roda	100 mm
Largura da roda	36 mm
Medida da placa de fixação	105 x 80 mm
Distância de furação	80/77 x 60 mm
Diâmetro de furação	9 mm
Desvio em relação ao eixo	40 mm
Diâmetro raio giratório	180 mm
Altura total	128 mm
Temperatura	- 20 / + 60 °C
Norma	EN 12532
Peso da roda	0.72 kg
Raio giratório	90 mm
Dureza da superfície de rodagem	Shore D 65
Capacidade de carga	160 kg
Cap. de carga estática	320 kg

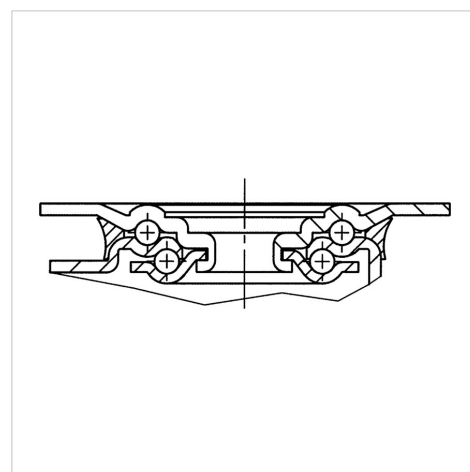
Advantages at a glance

Resistência de rolamento	● ● ● ○ ○
Ruído de movimento	● ● ● ○ ○
Desgaste	● ● ● ● ●
Protecção contra oxidação	● ● ● ○ ○

Dimensions



Structure & Mounting



ALPHA

3470POO100P62

EAN 4031582304015



BETTER MOBILITY. BETTER LIFE.

Structure & Mounting

