

# ALPHA

## 3470POR080P62

EAN 4031582010510

Otočné kolečko, Vidlice kolečka vyrobená z ocelového výlisku, pozinkováno, dvouřadá kuličková dráha v otočné hlavě, kolo uchyceno šroubem a matkou, protivláknový kryt, uchycení s plotýnkou. Střed kolečka vyroben z polypropylénu, jehlové ložisko

# TENTE

BETTER MOBILITY. BETTER LIFE.



Obrázky se mohou lišit od skutečného produktu

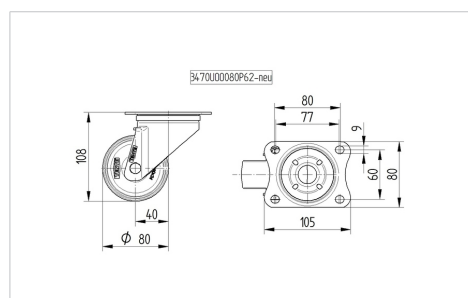
### Technické údaje

Průměr kolečka	80 mm
Šířka kola	34 mm
Šířka kolečka	75 mm
Velikost plotny	105 x 80 mm
Rozteč děr	80/77 x 60 mm
Průměr děr	9 mm
Hlava kolečka-Ø	75 mm
Vyosení	40 mm
Přesah kolečka	160 mm
Stavební výška	108 mm
Teplota	- 20 / + 60 °C
Standard	EN 12532
Hmotnost	0.635 kg
Poloměr otáčení	80 mm
Tvrdost běhounu	Shore D 65
Dynamická nosnost	125 kg
Statická nosnost	250 kg

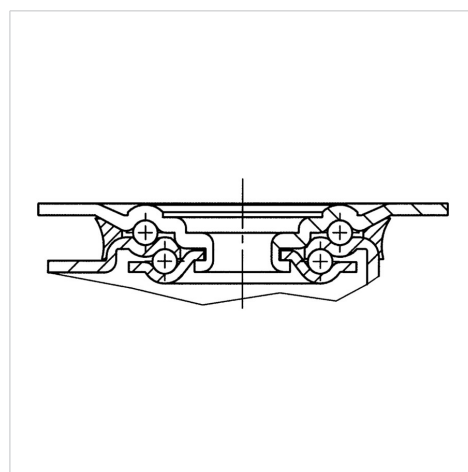
### Vlastnosti

Valivý odpor	● ● ● ○ ○
Hlučnost pohybu	● ● ● ○ ○
Opotřebení	● ● ● ● ●
Ochrana proti korozi	● ● ● ○ ○

### Dimensions



### Structure & Mounting



# ALPHA

3470POR080P62

EAN 4031582010510



BETTER MOBILITY. BETTER LIFE.

## Structure & Mounting

---

