

ALPHA

3470POR080P62

EAN 4031582010510

Grozāmais ritentiņš
 , Kronšteins izgatavots no presēta tērauda (cinkots-hromēts), dubultais lodīšu gultnis grozāmajā mezglā, riteņa ass ar uzgriezni, aizsargs pret putekļiem
 , platformas stiprinājums. Riteņa centrs izgatavots no polipropilēna, veltnīšu gultnis



BETTER MOBILITY. BETTER LIFE.



Picture may differ from original product

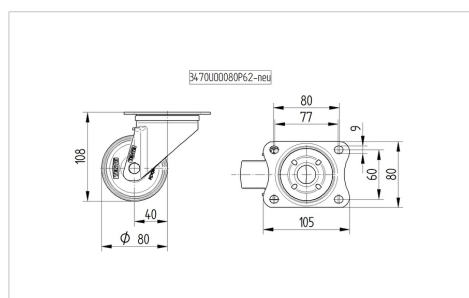
Tehniskie dati

Riteņa diametrs	80 mm
Riteņa platums	34 mm
Atbalsta riteņa platums	75 mm
Platformas izmērs	105 x 80 mm
Platformas caurumu centri	80/77 x 60 mm
Platformas caurums	9 mm
Kupola diametrs	75 mm
Nobīde no centrālās ass	40 mm
Griešanās rādiuss	160 mm
Kopējais augstums	108 mm
Temperatūra	- 20 / + 60 °C
Standarts	EN 12532
Svars	0.635 kg
Griešanās rādiuss	80 mm
Kontaktslāņa cietība	Shore D 65
Kravesība - kustībā	125 kg
Kravesība - miera stāvoklī	250 kg

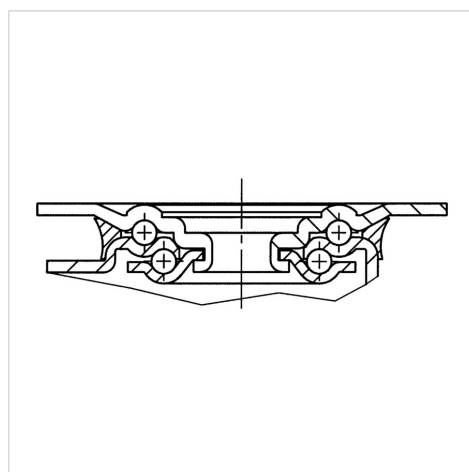
Advantages at a glance

Riteņa izturība	● ● ● ○ ○
Kustības troksnis	● ● ● ○ ○
Berze	● ● ● ● ●
Rūsēšanas aizsardzība	● ● ● ○ ○

Dimensions



Structure & Mounting



ALPHA

3470POR080P62

EAN 4031582010510



BETTER MOBILITY. BETTER LIFE.

Structure & Mounting

