

ALPHA

3470POR100P62

EAN 4031582010527

Lenkrolle, Gehäuse aus Stahlblech, glanzverzinkt, blaupassiviert, Schwenklager mit zweifachem Kugelkranz, Radachse verschraubt, Schwenklagerschutz, Plattenbefestigung. Radkörper aus Polypropylen, Rollenlager



BETTER MOBILITY. BETTER LIFE.

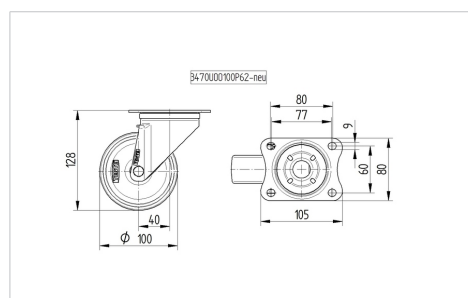


Abbildung kann vom Original abweichen

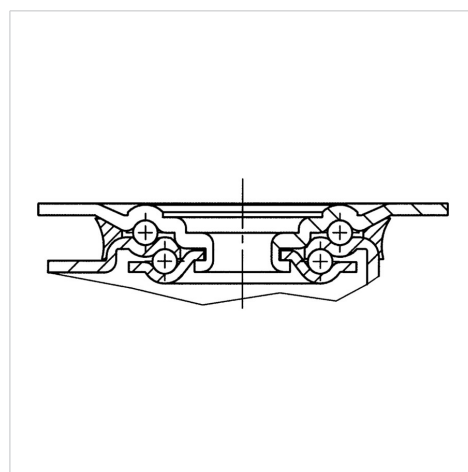
Technische Daten

| | |
|--------------------------|----------------|
| Rad-Ø | 100 mm |
| Radbreite | 36 mm |
| Rollenbreite | 75 mm |
| Plattenabmessung | 105 x 80 mm |
| Plattenlochabstand | 80/77 x 60 mm |
| Plattenloch | 9 mm |
| Dom-Ø | 75 mm |
| Ausladung | 40 mm |
| Störkreis-Ø | 180 mm |
| Bauhöhe | 128 mm |
| Temperaturbereich | - 20 / + 60 °C |
| Norm | EN 12532 |
| Eigengewicht | 0.738 kg |
| Störkreisradius | 90 mm |
| Härte der Lauffläche | Shore D 65 |
| Tragfähigkeit | 160 kg |
| Tragfähigkeit (statisch) | 320 kg |

Abmessungen



Aufbau & Befestigung



Vorteile im Überblick

| | |
|-------------------------|-----------|
| Laufverhalten | ● ● ● ○ ○ |
| Fahrgeräusch | ● ● ● ○ ○ |
| Verschleißbeständigkeit | ● ● ● ● ● |
| Korrosionsbeständigkeit | ● ● ● ○ ○ |

ALPHA

3470POR100P62

EAN 4031582010527



BETTER MOBILITY. BETTER LIFE.

Aufbau & Befestigung

