

ALPHA

3470POR100P62

EAN 4031582010527

Ruota girevole, Supporto in lamiera di acciaio, zincato lucido, passivato blu, girevole su doppio giro sfere, asse ruota con vite e dado, Copripolvere, attacco a piastra. Centro della ruota in polipropilene, mozzo su cuscinetto a rulli

TENTE

BETTER MOBILITY. BETTER LIFE.



L'immagine potrebbe essere diversa dal prodotto originale

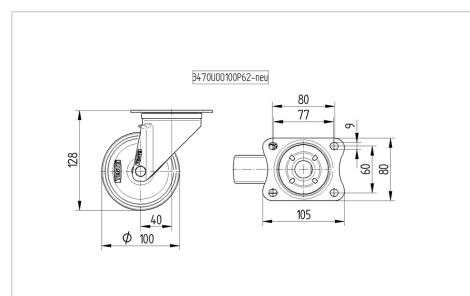
Informazioni Tecniche

Diametro ruota	100 mm
Larghezza della ruota	36 mm
Larghezza ruota	75 mm
Dimensione della piastra	105 x 80 mm
Interasse fori piastra	80/77 x 60 mm
Diametro fori piastra	9 mm
Dome-Ø	75 mm
Disassamento	40 mm
Ingombro piroettamento	180 mm
Altezza utile	128 mm
Temperatura	- 20 / + 60 °C
Norma	EN 12532
Peso	0.738 kg
Raggio ingombro piroettamento	90 mm
Durezza della fascia	Shore D 65
Portata	160 kg
Portata statica	320 kg

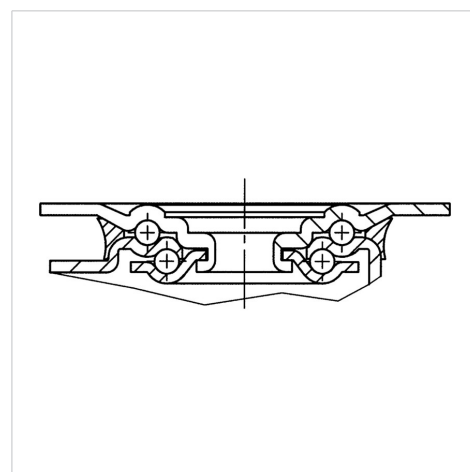
Caratteristiche

Resistenza al rotolamento	● ● ● ○ ○
Silenziosità	● ● ● ○ ○
Abrasione	● ● ● ● ●
Protezione dalla corrosione	● ● ● ○ ○

Dimensioni



Struttura e montaggio



ALPHA

3470POR100P62

EAN 4031582010527



BETTER MOBILITY. BETTER LIFE.

Struttura e montaggio

