

# ALPHA

## 3470POR100P62

EAN 4031582010527

Grozāmais ritentiņš  
 , Kronšteins izgatavots no presēta tērauda (cinkots-hromēts), dubultais lodīšu gultnis grozāmajā mezglā, riteņa ass ar uzgriezni, aizsargs pret putekļiem  
 , platformas stiprinājums. Riteņa centrs izgatavots no polipropilēna, veltnīšu gultnis



BETTER MOBILITY. BETTER LIFE.

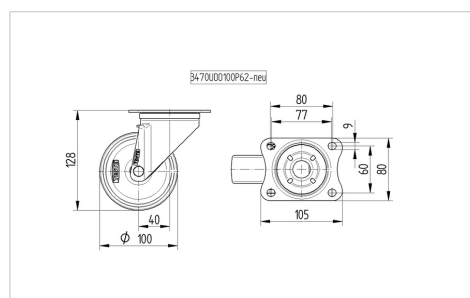


Picture may differ from original product

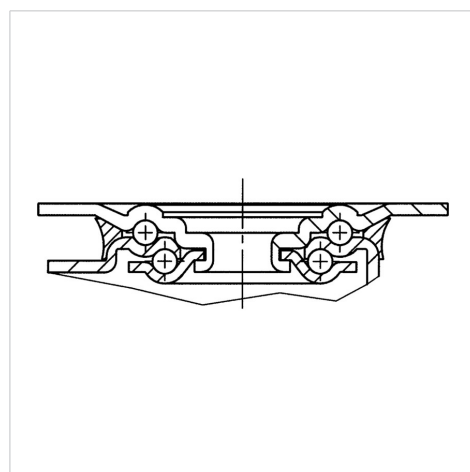
### Tehniskie dati

Riteņa diametrs	100 mm
Riteņa platums	36 mm
Atbalsta riteņa platums	75 mm
Platformas izmērs	105 x 80 mm
Platformas caurumu centri	80/77 x 60 mm
Platformas caurums	9 mm
Kupola diametrs	75 mm
Nobīde no centrālās ass	40 mm
Griešanās rādiuss	180 mm
Kopējais augstums	128 mm
Temperatūra	- 20 / + 60 °C
Standarts	EN 12532
Svars	0.738 kg
Griešanās rādiuss	90 mm
Kontaktslāņa cietība	Shore D 65
Kravesība - kustībā	160 kg
Kravesība - miera stāvoklī	320 kg

### Dimensions



### Structure & Mounting



### Advantages at a glance

Riteņa izturība	● ● ● ○ ○
Kustības troksnis	● ● ● ○ ○
Berze	● ● ● ● ●
Rūsēšanas aizsardzība	● ● ● ○ ○

# ALPHA

3470POR100P62

EAN 4031582010527



BETTER MOBILITY. BETTER LIFE.

## Structure & Mounting

---

