

ALPHA

3470POR100P62

EAN 4031582010527

Поворотний ролик, корпус із штампованої сталі, покритий блискучим цинком, пофарбований блакитним кольором, шарнірна голівка двохрядного шарикопідшипника, вісь колеса із гайкою, кришка для захисту від пилу, крплення пластини. Центр колеса із поліпропілену, роликпідшипник

TENTE

BETTER MOBILITY. BETTER LIFE.



Picture may differ from original product

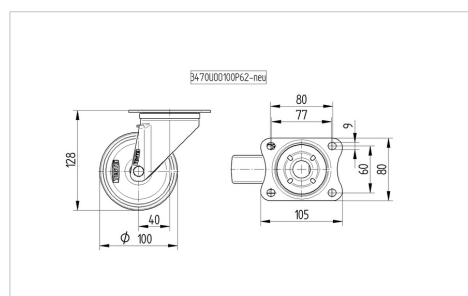
Технічні характеристики

Діаметр колеса	100 MM
Ширина колеса	36 MM
ширина ролика	75 MM
розмір пластини	105 x 80 MM
Центри отворів диску	80/77 x 60 MM
Отвір диску	9 MM
Купол діаметром	75 MM
зсув	40 MM
Зчеплення шарніру	180 MM
Загальна висота	128 MM
Температура	- 20 / + 60 °C
Стандарт	EN 12532
Вага	0.738 кг
радіус повороту	90 MM
Міцність покриття	Міцність за Шором D 65
Вантажопідйомність	160 кг
допустиме навантаження (статичне)	320 кг

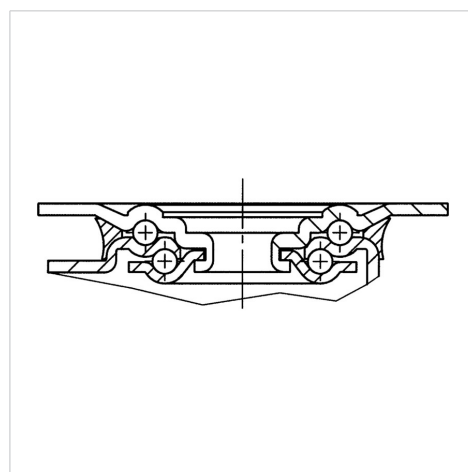
Advantages at a glance

Характеристики обертання	● ● ● ○ ○
Шум при переміщенні	● ● ● ○ ○
Тертя	● ● ● ● ●
Стійкий до корозії	● ● ● ○ ○

Dimensions



Structure & Mounting



ALPHA

3470POR100P62

EAN 4031582010527



BETTER MOBILITY. BETTER LIFE.

Structure & Mounting

