

ALPHA

3470POR125P62

EAN 4031582304077

Lenkrolle, Gehäuse aus Stahlblech, glanzverzinkt, blaupassiviert, Schwenklager mit zweifachem Kugelkranz, Radachse verschraubt, Schwenklagerschutz, Plattenbefestigung. Radkörper aus Polypropylen, Rollenlager



BETTER MOBILITY. BETTER LIFE.

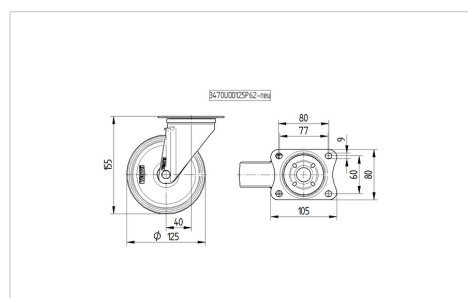


Abbildung kann vom Original abweichen

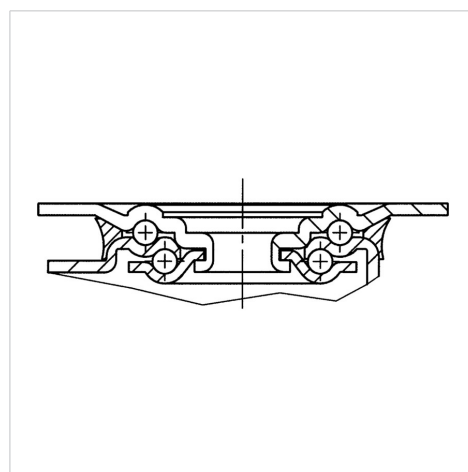
Technische Daten

Rad-Ø	125 mm
Radbreite	40 mm
Rollenbreite	75 mm
Plattenabmessung	105 x 80,0 mm
Plattenlochabstand	80/77 x 60 mm
Plattenloch	9 mm
Dom-Ø	75 mm
Ausladung	40 mm
Störkreis-Ø	205 mm
Bauhöhe	155 mm
Temperaturbereich	- 20 / + 60 °C
Norm	EN 12532
Eigengewicht	0.864 kg
Störkreisradius	102.5 mm
Härte der Lauffläche	Shore D 65
Tragfähigkeit	200 kg
Tragfähigkeit (statisch)	400 kg

Abmessungen



Aufbau & Befestigung



Vorteile im Überblick

Laufverhalten	● ● ● ○ ○
Fahrgeräusch	● ● ● ○ ○
Verschleißbeständigkeit	● ● ● ● ●
Korrosionsbeständigkeit	● ● ● ○ ○

ALPHA

3470POR125P62

EAN 4031582304077



BETTER MOBILITY. BETTER LIFE.

Aufbau & Befestigung

