

ALPHA

3470POR125P62

EAN 4031582304077

Önbeálló görgő, Préselt acéllemez villaszerkezet, cinkkromátózott, dupla golyósoros csapágy a nyakban, csavarozott tengely, porvédő, talplemez rögzítés. Polipropilén kerék, tűgörgős csapágy

TENTE

BETTER MOBILITY. BETTER LIFE.



A kép eltérhet az eredeti terméktől

Műszaki adatok

| | |
|-----------------------------|----------------|
| Keréktátmérő | 125 mm |
| Kerékszélesség | 40 mm |
| Görgő szélessége | 75 mm |
| Talplemez mérete | 105 x 80,0 mm |
| Talplemez furatok távolsága | 80/77 x 60 mm |
| Furat | 9 mm |
| Nyakátmérő | 75 mm |
| Utánfutás | 40 mm |
| Körbeforgás | 205 mm |
| Teljes magasság | 155 mm |
| Hőtartomány | - 20 / + 60 °C |
| Szabvány | EN 12532 |
| Súly | 0.864 kg |
| Fordulókör sugara | 102.5 mm |
| Futófelület keménysége | Shore D 65 |
| Terhelhetőség | 200 kg |
| Statikus teherbírás | 400 kg |

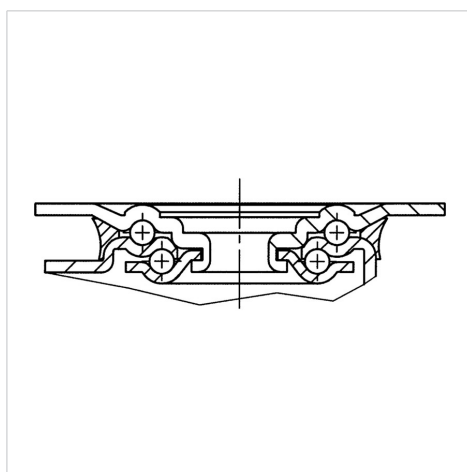
Előnyök egy pillantással

| | |
|-----------------------|-----------|
| Gördülési ellenállás | ● ● ● ○ ○ |
| Mozgás közbeni zaj | ● ● ● ○ ○ |
| Kopás | ● ● ● ● ● |
| Rozsda elleni védelem | ● ● ● ○ ○ |

Méretetek



Szerkezet és Szerelés



ALPHA

3470POR125P62

EAN 4031582304077



BETTER MOBILITY. BETTER LIFE.

Szerkezet és Szerelés

