

# ALPHA

## 3470POR125P62

EAN 4031582304077

Roda giratória, suporte de aço prensado, zincado, cromado a azul, cabeça giratória formada por rolamento duplo de esferas, eixo da roda aparafusado, placa protectora do rolamento giratório, Suporte de fixação. Núcleo da roda de polipropileno, rolamento de agulhas

# TENTE

BETTER MOBILITY. BETTER LIFE.



Picture may differ from original product

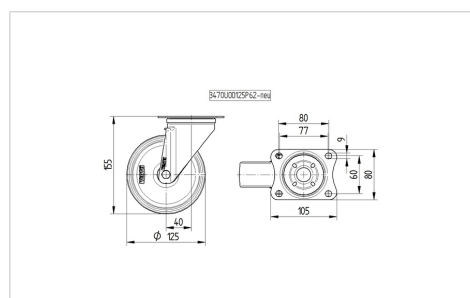
### Dados técnicos

Diâmetro da roda	125 mm
Largura da roda	40 mm
Largura da roda	75 mm
Medida da placa de fixação	105 x 80,0 mm
Distância de furação	80/77 x 60 mm
Diâmetro de furação	9 mm
Diâmetro de dome	75 mm
Desvio em relação ao eixo	40 mm
Diâmetro raio giratório	205 mm
Altura total	155 mm
Temperatura	- 20 / + 60 °C
Norma	EN 12532
Peso da roda	0.864 kg
Raio giratório	102.5 mm
Dureza da superfície de rodagem	Shore D 65
Capacidade de carga	200 kg
Cap. de carga estática	400 kg

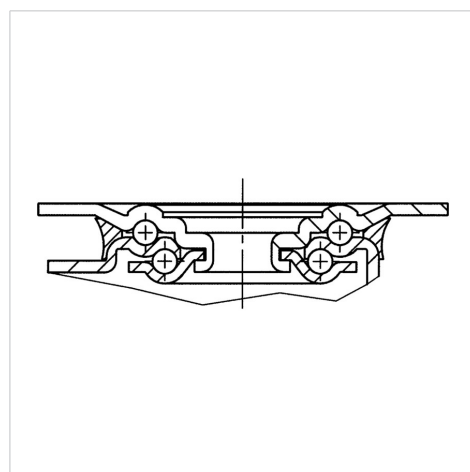
### Advantages at a glance

Resistência de rolamento	● ● ● ○ ○
Ruído de movimento	● ● ● ○ ○
Desgaste	● ● ● ● ●
Protecção contra oxidação	● ● ● ○ ○

### Dimensions



### Structure & Mounting



# ALPHA

3470POR125P62

EAN 4031582304077



BETTER MOBILITY. BETTER LIFE.

## Structure & Mounting

---

