

# ALPHA

## 3470POR125P62

EAN 4031582304077

Obrtni točkić, Kuciste napravljeno od presovanog celika, pocinkovano , dupli kuglični lezaj u okretnoj glavi, osovina tocka sa caurom, stitnik od prasine, Priklijućak ploca.. Telo tocka od polipropilena, valjkasti lezaj

# TENTE

BETTER MOBILITY. BETTER LIFE.



Picture may differ from original product

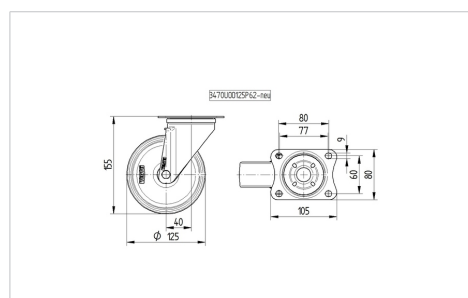
### Tehnicki podaci

Precnik tocka.	125 mm
Sirina gazista.	40 mm
Sirina tocka	75 mm
Dimenzije ploce.	105 x 80,0 mm
Raspored rupa na ploci.	80/77 x 60 mm
Rupa na ploci.	9 mm
Kupola -Ø	75 mm
Dislokacija	40 mm
Otpor okretanju.	205 mm
Sveukupna visina.	155 mm
Temperatura	- 20 / + 60 °C
Standard	EN 12532
Tezina	0.864 kg
Radius okretanja	102.5 mm
Tvrdoca omotaca	Shore D 65
Dinamicka nosivost.	200 kg
Staticka nosivost.	400 kg

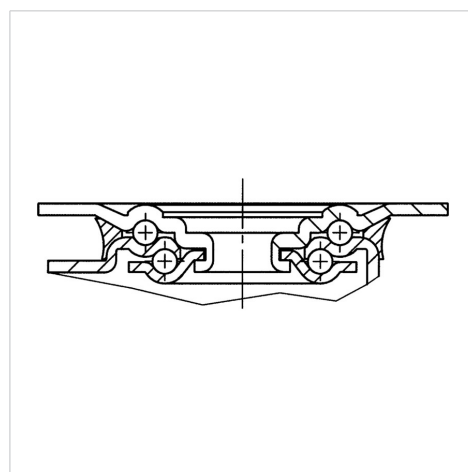
### Advantages at a glance

Otpor okretanju	● ● ● ○ ○
Buka pri okretanju	● ● ● ○ ○
trenje , habanje	● ● ● ● ●
zastita od korozije	● ● ● ○ ○

### Dimensions



### Structure & Mounting



# ALPHA

3470POR125P62

EAN 4031582304077



BETTER MOBILITY. BETTER LIFE.

## Structure & Mounting

---

