

ALPHA

3470PVO080P62

EAN 4031582304091

Önbeálló görgő, Préselt acéllemez villaszerkezet, cinkkromátozott, dupla golyósoros csapágy a nyakban, csavarozott tengely, porvédő, talplemezes rögzítés. Polipropilén keréktárcsa, tömör fekete gumi futófelület, siklócsapágy

TENTE

BETTER MOBILITY. BETTER LIFE.



A kép eltérhet az eredeti terméktől

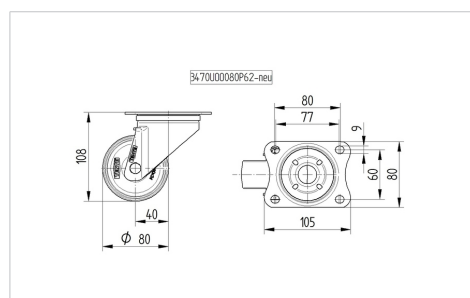
Műszaki adatok

Keréktárcsa átmérő	80 mm
Kerékszélesség	35 mm
Talplemez mérete	105 x 80 mm
Talplemez furatok távolsága	80/77 x 60 mm
Furat	9 mm
Utánfutás	40 mm
Körbeforgás	160 mm
Teljes magasság	108 mm
Hőtartomány	- 20 / + 60 °C
Szabvány	EN 12532
Súly	0.748 kg
Fordulókör sugara	80 mm
Futófelület keménysége	Shore A 85
Terhelhetőség	70 kg
Statikus teherbírás	140 kg

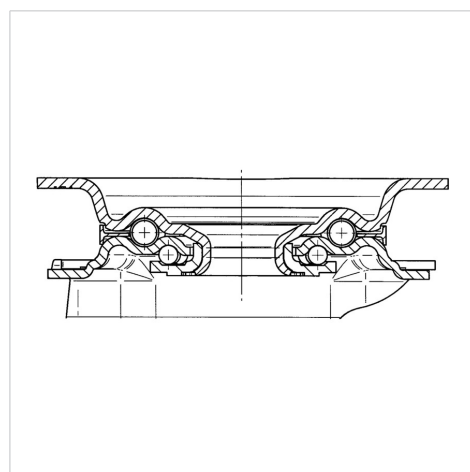
Előnyök egy pillantással

Gördülési ellenállás	● ● ○ ○ ○
Mozgás közbeni zaj	● ● ● ○ ○
Kopás	● ● ○ ○ ○
Rozsda elleni védelem	● ● ● ○ ○

Méretetek



Szerkezet és Szerelés



ALPHA

3470PVO080P62

EAN 4031582304091



BETTER MOBILITY. BETTER LIFE.

Szerkezet és Szerelés

