

ALPHA

3470PV0080P62

EAN 4031582304091

旋回キャスター、プレススチール使用、クロム酸亜鉛、ダブルボールレース、ナット付ホイール軸、ダストガード、プレートによる取付け。ホイールセンター：ポリプロピレン
タイヤ：硬質ゴム、黒色、ブレンベアリング

TENTE

BETTER MOBILITY. BETTER LIFE.



Picture may differ from original product

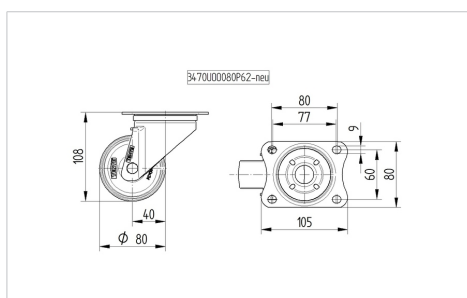
技術データ

ホイール径	80 mm
ホイール幅	35 mm
プレートサイズ	105 x 80 mm
プレート穴位置	80/77 x 60 mm
プレート穴径	9 mm
オフセット	40 mm
旋回径	160 mm
取付高	108 mm
耐熱温度	- 20 / + 60 摂氏
規格	EN 12532
重さ	0.748 kg
旋回半径	80 mm
タイヤの硬さ	shore A 85
耐荷重	70 kg
静荷重	140 kg

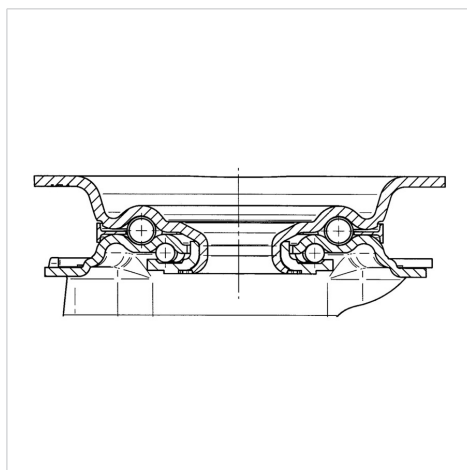
Advantages at a glance

回転抵抗	●	●	○	○	○
動作ノイズ	●	●	●	○	○
摩擦	●	●	○	○	○
さび止め	●	●	●	○	○

Dimensions



Structure & Mounting



ALPHA

3470PV0080P62

EAN 4031582304091



BETTER MOBILITY. BETTER LIFE.

Structure & Mounting

