

ALPHA

3470PVO100P62

EAN 4031582304114

Въртящо колело, Корпус от стоманена ламарина, поцинкована, хромирана, въртящо се с двоен сачмен лагер, завинтена ос на колелото, Защита на въртящ лагер от прах, закрепване на планка. Корпус на колелото от полипропилен, работна повърхнина от черна гума, плъзгащ лагер

TENTE

BETTER MOBILITY. BETTER LIFE.



Снимката може да се различава от оригиналния продукт

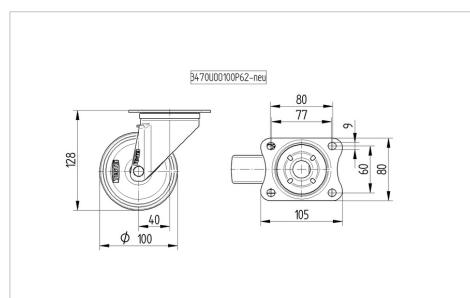
Технически данни

Диаметър на колело	100 мм
Ширина на гумите	35 мм
Размер на планката	105 x 80 мм
Център на отвора на планката	80/77 x 60 мм
Отвор на планката	9 мм
Издаване напред	40 мм
Интерференция на въртенето	180 мм
Конструктивна височина	128 мм
Температура	- 20 / + 60 °C
Стандарт	EN 12532
Тегло	0.865 кг
Кръгов радиус	90 мм
Твърдост на работната повърхнина	Твърдост по Шор А 85
Динамична товароносимост	75 кг
Статична товароносимост	150 кг

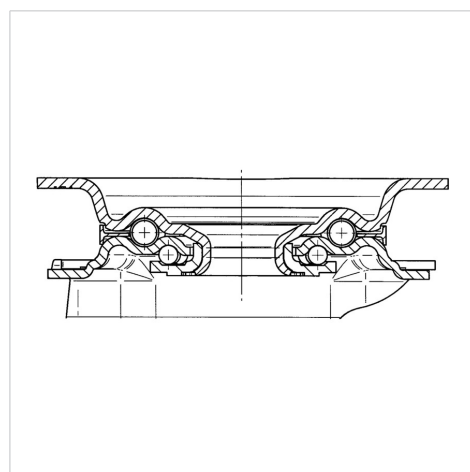
Бляскави предимства

Съпротивление при завъртане	● ● ○ ○ ○
Шум при движение	● ● ● ○ ○
Износване	● ● ○ ○ ○
Защита от ръжда	● ● ● ○ ○

Размери



Устройство и монтаж



ALPHA

3470PVO100P62

EAN 4031582304114



BETTER MOBILITY. BETTER LIFE.

Устройство и монтаж

