

# ALPHA

## 3470PVO100P62

EAN 4031582304114

Zestaw obrotowy, Obudowa wykonana z tłoczonej blachy stalowej, ocynkowana i wypolerowana, pasywowana na niebiesko, dwurzędowe łożysko kulkowe obrotnicy, oś koła skręcana śrubą, osłona łożyska obrotnicy, płytka mocująca. Piasta polipropylenowa, bieżnia z pełnej, czarnej gumy. Łożysko ślizgowe

# TENTE

BETTER MOBILITY. BETTER LIFE.



Zdjęcie może różnić się od oryginalnego produktu.

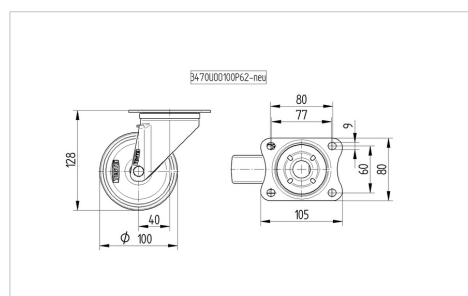
### Dane techniczne

Koło- $\emptyset$	100 mm
Szerokość koła	35 mm
Wymiary płytki	105 x 80 mm
Rozstaw otworów płytki	80/77 x 60 mm
Otwór płytki	9 mm
Wysięg	40 mm
Zasięg działania koła- $\emptyset$	180 mm
Wysokość zabudowy	128 mm
Zakres temperatury	- 20 / + 60 °C
Standard	EN 12532
Masa	0.865 kg
Promień działania koła	90 mm
Twardość bieżni	Shore A 85
Nośność dynamiczna	75 kg
Nośność statyczna	150 kg

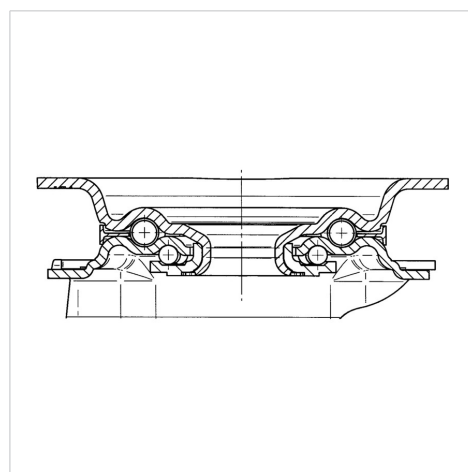
### Zalety

Łatwość toczenia	● ● ○ ○ ○
Hałas związany z ruchem	● ● ● ○ ○
Ścieranie	● ● ○ ○ ○
Ochrona przed rdzą	● ● ● ○ ○

### Wymiary



### Mocowanie



# ALPHA

3470PVO100P62

EAN 4031582304114



BETTER MOBILITY. BETTER LIFE.

## Mocowanie

---

