

# ALPHA

## 3470PVO100P62

EAN 4031582304114

Obrtni točkić, Kuciste napravljeno od presovanog celika, pocinkovano , dupli kuglični lezaj u okretnoj glavi, osovina tocka sa caurom, stitnik od prasine, Priklijućak ploca.. Telo tocka od polipropilena, Omotac: tvrda guma , crna , obican lezaj

# TENTE

BETTER MOBILITY. BETTER LIFE.



Picture may differ from original product

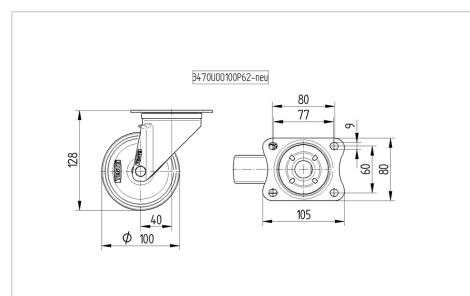
### Tehnicki podaci

Precnik tocka.	100 mm
Sirina gazista.	35 mm
Dimenzije ploce.	105 x 80 mm
Raspored rupa na ploci.	80/77 x 60 mm
Rupa na ploci.	9 mm
Dislokacija	40 mm
Otpor okretanju.	180 mm
Sveukupna visina.	128 mm
Temperatura	- 20 / + 60 °C
Standard	EN 12532
Tezina	0.865 kg
Radijus okretanja	90 mm
Tvrdoća omotaca	Shore A 85
Dinamička nosivost.	75 kg
Statika nosivost.	150 kg

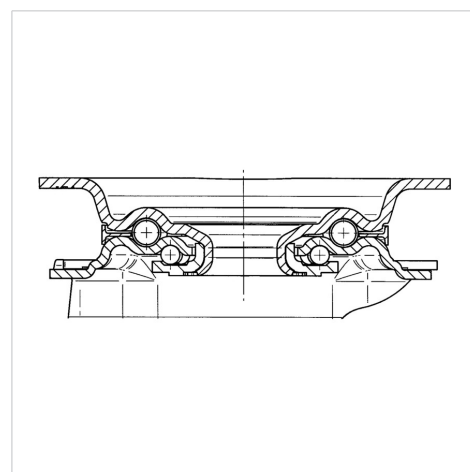
### Advantages at a glance

Otpor okretanju	● ● ○ ○ ○
Buka pri okretanju	● ● ● ○ ○
trenje , habanje	● ● ○ ○ ○
zastita od korozije	● ● ● ○ ○

### Dimensions



### Structure & Mounting



# ALPHA

3470PVO100P62

EAN 4031582304114



BETTER MOBILITY. BETTER LIFE.

## Structure & Mounting

---

