

ALPHA

3470PVO125P62

EAN 4031582304138

Drejelige hjul, Gaffel fremstillet af presset stål, forzinket, blåpassiveret, drejekrans med dobbelt kuglekrans, hjulaksel med møtrik, Drejekrans med støvtætning, befæstigelsesplade. Hjulfælg: Polypropylen, Hjulbane: Massiv sort gummi, glideleje



BETTER MOBILITY. BETTER LIFE.



Illustrationen kan afvige fra originalen

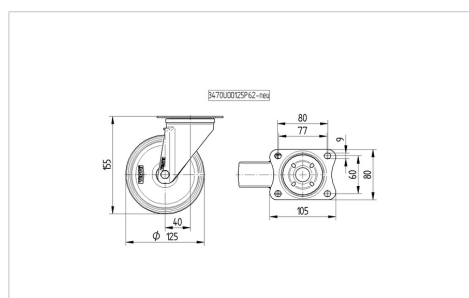
Tekniske data

Hjul-Ø	125 mm
Hjulbredde	37 mm
Hjulbredde	75 mm
Plademål	105 x 80 mm
Hulafstand	80/77 x 60 mm
Pladehul-Ø	9 mm
DOM-Ø	75 mm
Udladning	40 mm
Udfalddiameter	205 mm
Byggehøjde	155 mm
Temperaturinterval	- 20 / + 60 °C
Standard	EN 12532
Vægt	1.008 kg
Udfalddradius	102.5 mm
Hjulbane hårdhed	Shore A 80
Belastning (dynamisk)	100 kg
Belastning (statisk)	200 kg

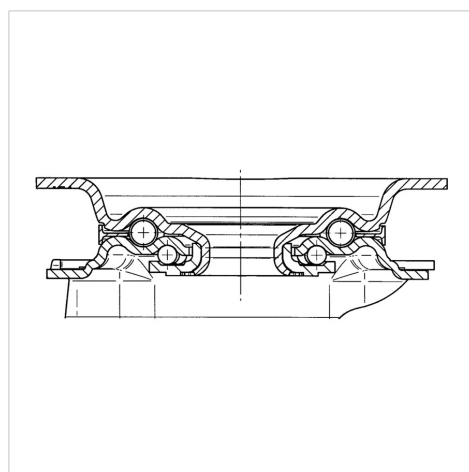
Egenskaber/fordele

Rullemodstand	● ● ○ ○ ○
Kørselsstøj	● ● ● ○ ○
Slid	● ● ○ ○ ○
Rustbeskyttelse	● ● ● ○ ○

Dimensioner



Struktur og montering



ALPHA

3470PVO125P62

EAN 4031582304138



BETTER MOBILITY. BETTER LIFE.

Struktur og montering

