

# ALPHA

## 3470PVO125P62

EAN 4031582304138

Önbeálló görgő, Préselt acéllemez villaszerkezet, cinkkromátozott, dupla golyósoros csapágy a nyakban, csavarozott tengely, porvédő, talplemezes rögzítés. Polipropilén keréktárcsa, tömör fekete gumi futófelület, siklócsapágy

# TENTE

BETTER MOBILITY. BETTER LIFE.



A kép eltérhet az eredeti terméktől

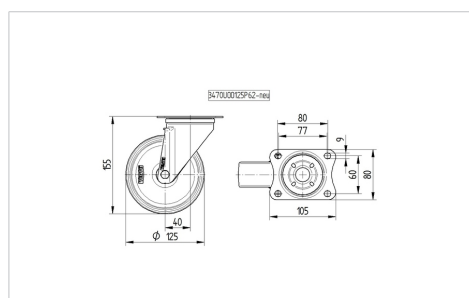
### Műszaki adatok

|                             |                |
|-----------------------------|----------------|
| Keréktárcsa átmérő          | 125 mm         |
| Kerékszélesség              | 37 mm          |
| Görgő szélessége            | 75 mm          |
| Talplemez mérete            | 105 x 80 mm    |
| Talplemez furatok távolsága | 80/77 x 60 mm  |
| Furat                       | 9 mm           |
| Nyakátmérő                  | 75 mm          |
| Utánfutás                   | 40 mm          |
| Körbeforgás                 | 205 mm         |
| Teljes magasság             | 155 mm         |
| Hőtartomány                 | - 20 / + 60 °C |
| Szabvány                    | EN 12532       |
| Súly                        | 1.008 kg       |
| Fordulókör sugara           | 102.5 mm       |
| Futófelület keménysége      | Shore A 80     |
| Terhelhetőség               | 100 kg         |
| Statikus teherbírás         | 200 kg         |

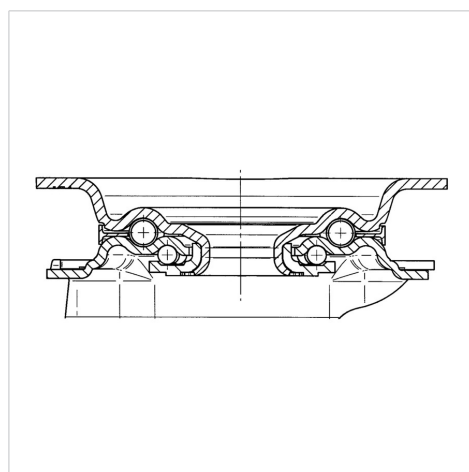
### Előnyök egy pillantással

|                       |           |
|-----------------------|-----------|
| Gördülési ellenállás  | ● ● ○ ○ ○ |
| Mozgás közbeni zaj    | ● ● ● ○ ○ |
| Kopás                 | ● ● ○ ○ ○ |
| Rozsda elleni védelem | ● ● ● ○ ○ |

### Méretetek



### Szerkezet és Szerelés



# ALPHA

3470PVO125P62

EAN 4031582304138



BETTER MOBILITY. BETTER LIFE.

## Szerkezet és Szerelés

---

