

# ALPHA

## 3470PVO160P63

EAN 4031582304152

Önbeálló görgő, Préselt acéllemez villaszerkezet, cinkkromátozott, dupla golyósoros csapágy a nyakban, csavarozott tengely, porvédő, talplemez rögzítés. Polipropilén keréktárcsa, tömör fekete gumi futófelület, siklócsapágy

# TENTE

BETTER MOBILITY. BETTER LIFE.



A kép eltérhet az eredeti terméktől

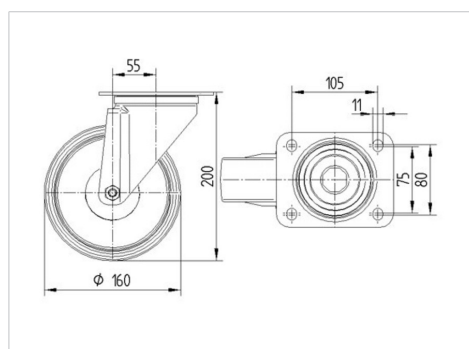
### Műszaki adatok

Kerékátmérő	160 mm
Kerékszélesség	40 mm
Görgő szélessége	96 mm
Talplemez mérete	137 x 105 mm
Talplemez furatok távolsága	105 x 80/75 mm
Furat	11 mm
Nyakátmérő	96 mm
Utánfutás	55 mm
Körbeforgás	270 mm
Teljes magasság	200 mm
Hőtartomány	- 20 / + 60 °C
Szabvány	EN 12532
Súly	2.064 kg
Fordulókör sugara	135 mm
Futófelület keménysége	Shore A 80
Terhelhetőség	135 kg
Statikus teherbírás	270 kg

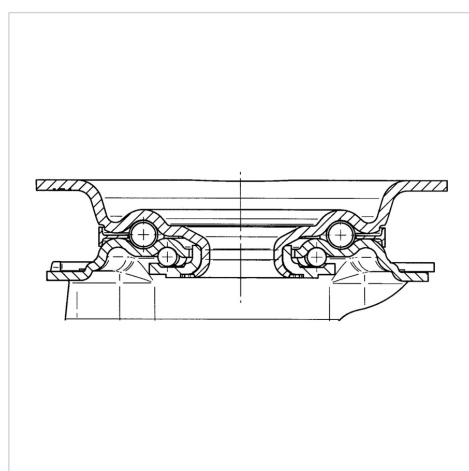
### Előnyök egy pillantással

Gördülési ellenállás	● ● ○ ○ ○
Mozgás közbeni zaj	● ● ● ○ ○
Kopás	● ● ○ ○ ○
Rozsda elleni védelem	● ● ● ○ ○

### Méretetek



### Szerkezet és Szerelés



# ALPHA

3470PVO160P63

EAN 4031582304152



BETTER MOBILITY. BETTER LIFE.

## Szerkezet és Szerelés

