

ALPHA

3470PV0160P63

EAN 4031582304152

旋回キャスター、プレススチール使用、クロム酸亜鉛、ダブルボールレース、ナット付ホイール軸、ダストガード、プレートによる取付け。ホイールセンター：ポリプロピレン
 タイヤ：硬質ゴム、黒色、ブレンベアリング

TENTE

BETTER MOBILITY. BETTER LIFE.

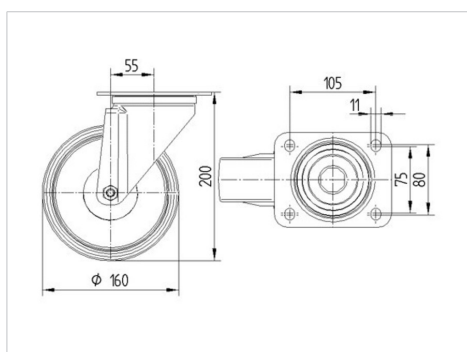


Picture may differ from original product

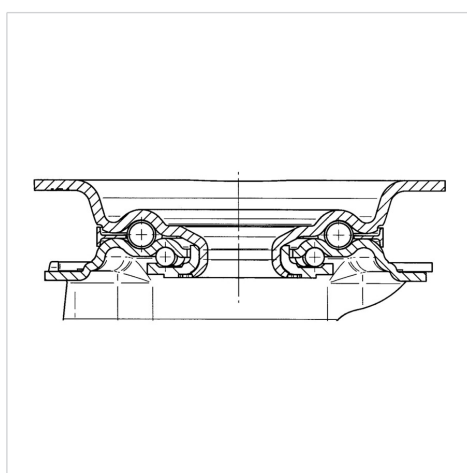
技術データ

ホイール径	160 mm
ホイール幅	40 mm
キャスターの幅	96 mm
プレートサイズ	137 x 105 mm
プレート穴位置	105 x 80/75 mm
プレート穴径	11 mm
取付台座直径	96 mm
オフセット	55 mm
旋回径	270 mm
取付高	200 mm
耐熱温度	- 20 / + 60 摂氏
規格	EN 12532
重さ	2.064 kg
旋回半径	135 mm
タイヤの硬さ	shore A 80
耐荷重	135 kg
静荷重	270 kg

Dimensions



Structure & Mounting



Advantages at a glance

回転抵抗	●	●	○	○	○
動作ノイズ	●	●	●	○	○
摩擦	●	●	○	○	○
さび止め	●	●	●	○	○

ALPHA

3470PV0160P63

EAN 4031582304152



BETTER MOBILITY. BETTER LIFE.

Structure & Mounting

