

# ALPHA

## 3470PVO160P63

EAN 4031582304152

Zestaw obrotowy, Obudowa wykonana z tłoczzonej blachy stalowej, ocynkowana i wypolerowana, pasywowana na niebiesko, dwurzędowe łożysko kulkowe obrotnicy, oś koła skręcana śrubą, osłona łożyska obrotnicy, płytka mocująca. Piasta polipropylenowa, bieżnia z pełnej, czarnej gumy. łożysko ślizgowe

# TENTE

BETTER MOBILITY. BETTER LIFE.



Zdjęcie może różnić się od oryginalnego produktu.

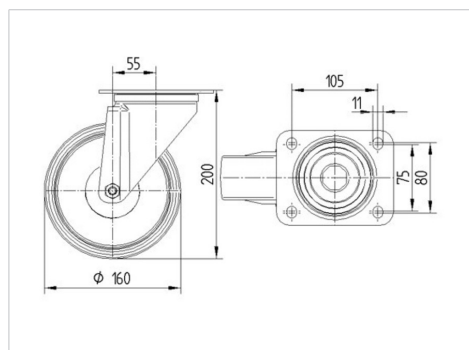
### Dane techniczne

|                           |                |
|---------------------------|----------------|
| Koło-Ø                    | 160 mm         |
| Szerokość koła            | 40 mm          |
| Szerokość zestawu         | 96 mm          |
| Wymiary płytki            | 137 x 105 mm   |
| Rozstaw otworów płytki    | 105 x 80/75 mm |
| Otwór płytki              | 11 mm          |
| Średnica główki widelca-Ø | 96 mm          |
| Wysięg                    | 55 mm          |
| Zasięg działania koła-Ø   | 270 mm         |
| Wysokość zabudowy         | 200 mm         |
| Zakres temperatury        | - 20 / + 60 °C |
| Standard                  | EN 12532       |
| Masa                      | 2.064 kg       |
| Promień działania koła    | 135 mm         |
| Twardość bieżni           | Shore A 80     |
| Nośność dynamiczna        | 135 kg         |
| Nośność statyczna         | 270 kg         |

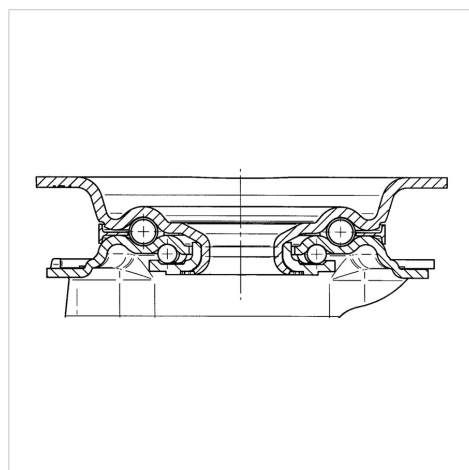
### Zalety

|                         |           |
|-------------------------|-----------|
| Łatwość toczenia        | ● ● ○ ○ ○ |
| Hałas związany z ruchem | ● ● ● ○ ○ |
| Ścieranie               | ● ● ○ ○ ○ |
| Ochrona przed rdzą      | ● ● ● ○ ○ |

### Wymiary



### Mocowanie



# ALPHA

3470PVO160P63

EAN 4031582304152



BETTER MOBILITY. BETTER LIFE.

## Mocowanie

