

ALPHA

3470PVO200P63

EAN 4031582304176

Въртящо колело, Корпус от стоманена ламарина, поцинкована, хромирана, въртящо се с двоен сачмен лагер, завинтена ос на колелото, Защита на въртящ лагер от прах, закрепване на планка. Корпус на колелото от полипропилен, работна повърхнина от черна гума, плъзгащ лагер

TENTE

BETTER MOBILITY. BETTER LIFE.



Снимката може да се различава от оригиналния продукт

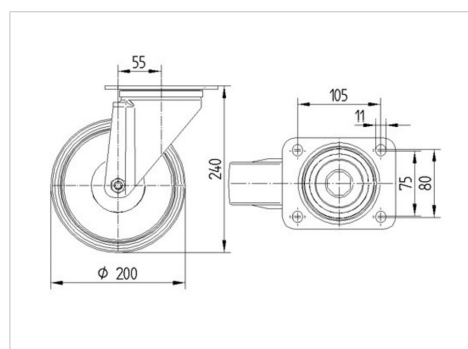
Технически данни

Диаметър на колело	200 мм
Ширина на гумите	50 мм
Ширина на колелото	96 мм
Размер на планката	137 x 105 мм
Център на отвора на планката	105 x 80/75 мм
Отвор на планката	11 мм
Купол-Ø	96 мм
Издаване напред	55 мм
Интерференция на въртенето	310 мм
Конструктивна височина	240 мм
Температура	- 20 / + 60 °C
Стандарт	EN 12532
Тегло	2.622 кг
Кръгов радиус	155 мм
Твърдост на работната повърхнина	Твърдост по Шор А 80
Динамична товароносимост	205 кг
Статична товароносимост	410 кг

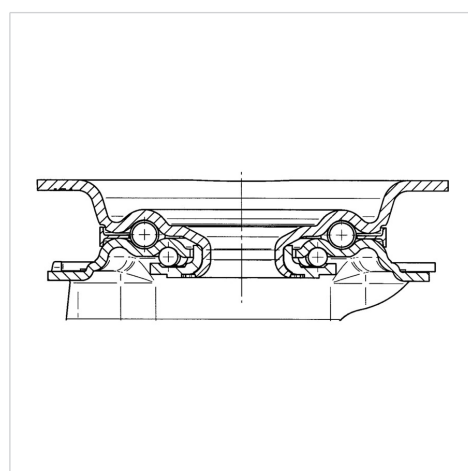
Бляскави предимства

Съпротивление при завъртане	● ● ○ ○ ○
Шум при движение	● ● ● ○ ○
Износване	● ● ○ ○ ○
Защита от ръжда	● ● ● ○ ○

Размери



Устройство и монтаж



ALPHA

3470PVO200P63

EAN 4031582304176



BETTER MOBILITY. BETTER LIFE.

Устройство и монтаж

