

ALPHA

3470PVO200P63

EAN 4031582304176

Grozāmais ritentiņš

, Kronšteins izgatavots no presēta tērauda (cinkots-hromēts), dubultais lodīšu gultnis grozāmajā mezglā, riteņa ass ar uzgriezni, aizsargs pret putekļiem

, platformas stiprinājums. Riteņa centrs izgatavots no polipropilēna, protektors: cieta gumija, melns, vienkāršais gultnis

TENTE

BETTER MOBILITY. BETTER LIFE.



Picture may differ from original product

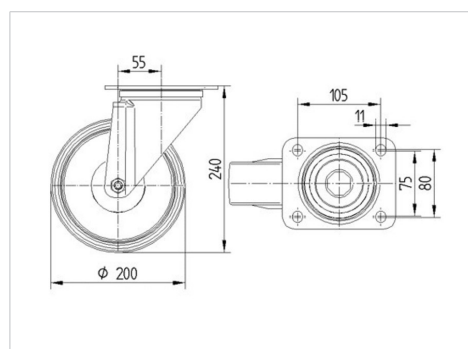
Tehniskie dati

Riteņa diametrs	200 mm
Riteņa platums	50 mm
Atbalsta riteņa platums	96 mm
Platformas izmērs	137 x 105 mm
Platformas caurumu centri	105 x 80/75 mm
Platformas caurums	11 mm
Kupola diametrs	96 mm
Nobīde no centrālās ass	55 mm
Griešanās rādiuss	310 mm
Kopējais augstums	240 mm
Temperatūra	- 20 / + 60 °C
Standarts	EN 12532
Svars	2.622 kg
Griešanās rādiuss	155 mm
Kontaktslāņa cietība	Shore A 80
Kravesība - kustībā	205 kg
Kravesība - miera stāvoklī	410 kg

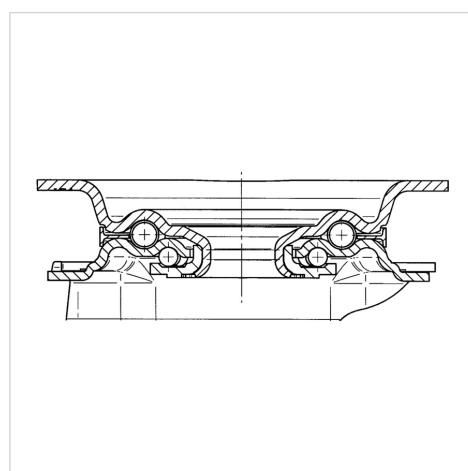
Advantages at a glance

Riteņa izturība	● ● ○ ○ ○
Kustības troksnis	● ● ● ○ ○
Berze	● ● ○ ○ ○
Rūsēšanas aizsardzība	● ● ● ○ ○

Dimensions



Structure & Mounting



ALPHA

3470PVO200P63

EAN 4031582304176



BETTER MOBILITY. BETTER LIFE.

Structure & Mounting

