

# ALPHA

## 3470PVR080P62

EAN 4031582010763

旋转脚轮, 压制钢制轮架, 电镀镀铬, 双滚珠轴承旋转头, 螺帽轮轴, 防尘装置, 托板安装装置. 聚丙烯制轮心,  
轮面: 实心橡胶, 黑色, 滚柱轴承

# TENTE

BETTER MOBILITY. BETTER LIFE.



Picture may differ from original product

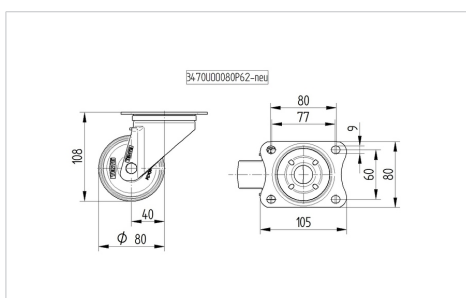
### 技术数据

轮子直径	80 毫米
车轮宽度	35 毫米
脚轮宽度	75 毫米
托板尺寸	105 x 80 毫米
托板孔中心	80/77 x 60 毫米
托板孔	9 毫米
安装孔-直径	75 毫米
偏移量	40 毫米
旋转阻止	160 毫米
总高度	108 毫米
温度	- 20 / + 60 摄氏度
标准	EN 12532
重量	0.666 公斤
旋转半径	80 毫米
轮面硬度	支杆 A 80
动(力)载重量	70 公斤
静载重量	140 公斤

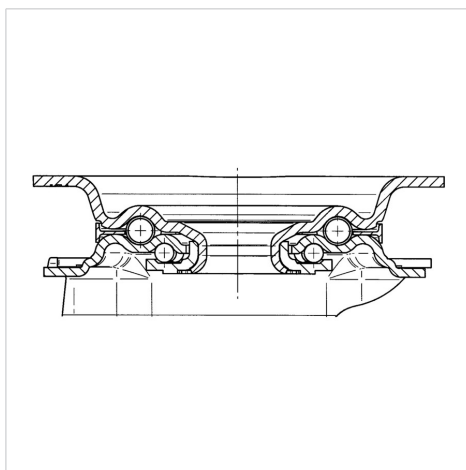
### Advantages at a glance

滚动阻力	● ● ● ○ ○
运动噪音	● ● ● ○ ○
磨损	● ● ○ ○ ○
防锈	● ● ● ○ ○

### Dimensions



### Structure & Mounting



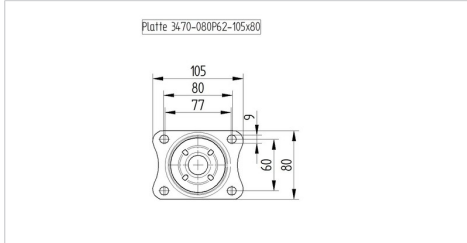
# ALPHA

3470PVR080P62

EAN 4031582010763

## Structure & Mounting

---



BETTER MOBILITY. BETTER LIFE.