

ALPHA

3470PVR080P62

EAN 4031582010763

Roda giratória, suporte de aço prensado, zincado, cromado a azul, cabeça giratória formada por rolamento duplo de esferas, eixo da roda aparafusado, placa protectora do rolamento giratório, Suporte de fixação. Núcleo da roda de Polipropileno, Superfície de rodagem: borracha sólida, negra, rolamento de agulhas

TENTE

BETTER MOBILITY. BETTER LIFE.



Picture may differ from original product

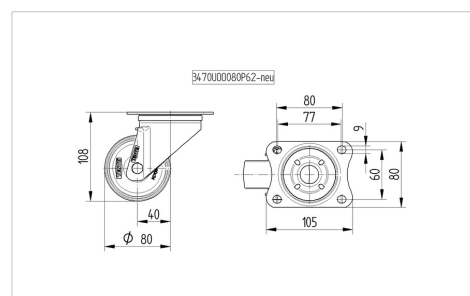
Dados técnicos

Diâmetro da roda	80 mm
Largura da roda	35 mm
Largura da roda	75 mm
Medida da placa de fixação	105 x 80 mm
Distância de furação	80/77 x 60 mm
Diâmetro de furação	9 mm
Diâmetro de dome	75 mm
Desvio em relação ao eixo	40 mm
Diâmetro raio giratório	160 mm
Altura total	108 mm
Temperatura	- 20 / + 60 °C
Norma	EN 12532
Peso da roda	0.666 kg
Raio giratório	80 mm
Dureza da superfície de rodagem	Shore A 80
Capacidade de carga	70 kg
Cap. de carga estática	140 kg

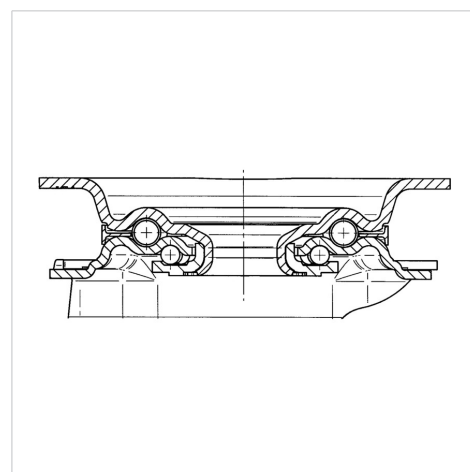
Advantages at a glance

Resistência de rolamento	● ● ● ○ ○
Ruído de movimento	● ● ● ○ ○
Desgaste	● ● ○ ○ ○
Protecção contra oxidação	● ● ● ○ ○

Dimensions



Structure & Mounting



ALPHA

3470PVR080P62

EAN 4031582010763



BETTER MOBILITY. BETTER LIFE.

Structure & Mounting

