

ALPHA

3470PVR100P62

EAN 4031582010770

Lenkrolle, Gehäuse aus Stahlblech, glanzverzinkt, blaupassiviert, Schwenklager mit zweifachem Kugelkranz, Radachse verschraubt, Schwenklagerschutz, Plattenbefestigung. Radkörper aus Polypropylen, Lauffläche aus schwarzem Vollgummi, Rollenlager



BETTER MOBILITY. BETTER LIFE.

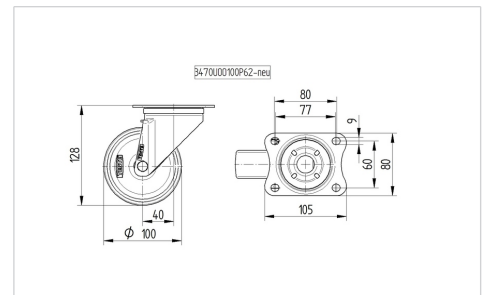


Abbildung kann vom Original abweichen

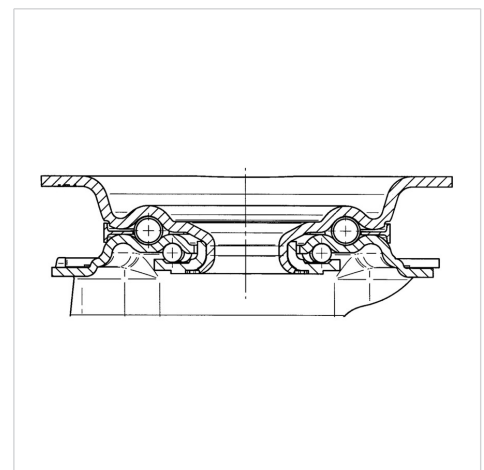
Technische Daten

| | |
|--------------------------|----------------|
| Rad-Ø | 100 mm |
| Radbreite | 35 mm |
| Rollenbreite | 75 mm |
| Plattenabmessung | 105 x 80 mm |
| Plattenlochabstand | 80/77 x 60 mm |
| Plattenloch | 9 mm |
| Dom-Ø | 75 mm |
| Ausladung | 40 mm |
| Störkreis-Ø | 180 mm |
| Bauhöhe | 128 mm |
| Temperaturbereich | - 20 / + 60 °C |
| Norm | EN 12532 |
| Eigengewicht | 0.822 kg |
| Störkreisradius | 90 mm |
| Härte der Lauffläche | Shore A 80 |
| Tragfähigkeit | 75 kg |
| Tragfähigkeit (statisch) | 150 kg |

Abmessungen



Aufbau & Befestigung



Vorteile im Überblick

| | |
|-------------------------|-----------|
| Laufverhalten | ● ● ● ○ ○ |
| Fahrgeräusch | ● ● ● ○ ○ |
| Verschleißbeständigkeit | ● ● ○ ○ ○ |
| Korrosionsbeständigkeit | ● ● ● ○ ○ |

ALPHA

3470PVR100P62

EAN 4031582010770



BETTER MOBILITY. BETTER LIFE.

Aufbau & Befestigung

