

ALPHA

3470PVR100P62

EAN 4031582010770

Roulette pivotante, Chape en acier embouti, Finition zinguée, Pivot sur double chemin de billes, Axe de roue boulonné, Joint de protection du pivot, Fixation à platine. Corps de roue polypropylène, Bandage: caoutchouc semi-élastique noir, roulements rouleaux

TENTE

BETTER MOBILITY. BETTER LIFE.



L'image peut différer du produit original

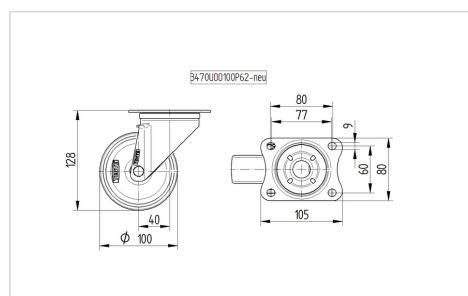
Données techniques

Diamètre de roue	100 mm
Largeur de roue	35 mm
Largeur de la roulette	75 mm
Dimension de platine	105 x 80 mm
Distance entre axe	80/77 x 60 mm
Diamètre des trous	9 mm
Diamètre du dôme	75 mm
Déport	40 mm
Diamètre d'encombrement	180 mm
Hauteur	128 mm
Résistance à la température	- 20 / + 60 °C
Norme	EN 12532
Poids	0.822 kg
Rayon d'encombrement	90 mm
Dureté du bandage	Shore A 80
Capacité de charge dynamique	75 kg
Capacité de charge statique	150 kg

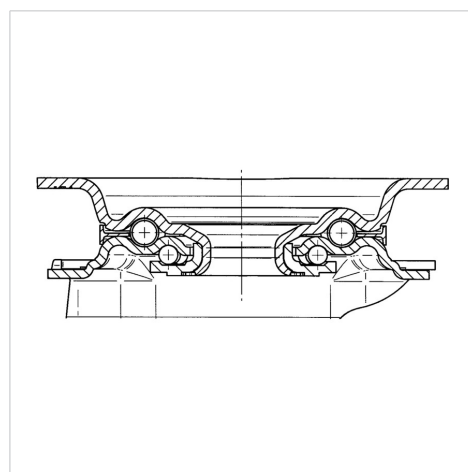
Propriétés

Résistance au roulement	● ● ● ○ ○
Bruit du mouvement	● ● ● ○ ○
Usure	● ● ○ ○ ○
Résistance à l'oxydation	● ● ● ○ ○

Dimensions



Construction et montage



ALPHA

3470PVR100P62

EAN 4031582010770



BETTER MOBILITY. BETTER LIFE.

Construction et montage

