

# ALPHA

## 3470PVR100P62

EAN 4031582010770

Roată pivotantă, Furcă din tablă din oțel, ambutisată, zincată, cap pivotant cu rulment pe două rânduri de bile, axul roții cu șurub și piuliță, flanșă antipraf, sistem de prindere tip placă. Jantă din polipropilenă, suprafață de rulare din cauciuc plin, negru, rulment cu colivie cu ace

**TENTE**

BETTER MOBILITY. BETTER LIFE.



Picture may differ from original product

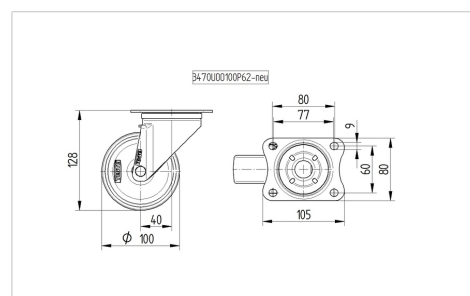
### Date Tehnice

Diametrul roții	100 mm
Lățimea roții	35 mm
Lățimea roții	75 mm
Mărimea plăcii	105 x 80 mm
Găuri de prindere	80/77 x 60 mm
Gaură	9 mm
Diametru guler	75 mm
Deviație de la ax	40 mm
Diametrul de pivotare	180 mm
Înălțime totală	128 mm
Temperatura	- 20 / + 60 °C
Standard	EN 12532
Greutate	0.822 kg
Raza de pivotare	90 mm
Rigiditatea suprafeței de rulare	Shore A 80
Sarcină dinamică	75 kg
Sarcină statică	150 kg

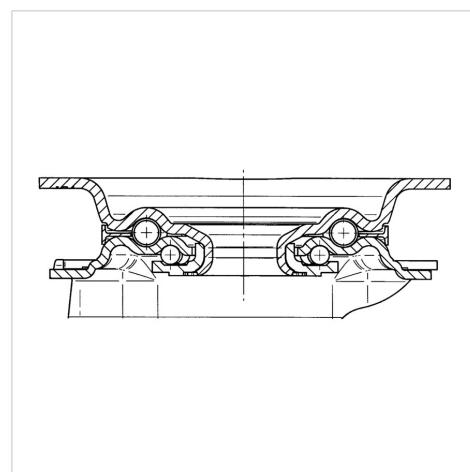
### Advantages at a glance

Rezistență la rulare	● ● ● ○ ○
Zgomot de mișcare	● ● ● ○ ○
Uzare	● ● ○ ○ ○
Protecție împotriva ruginii	● ● ● ○ ○

### Dimensions



### Structure & Mounting



# ALPHA

3470PVR100P62

EAN 4031582010770



BETTER MOBILITY. BETTER LIFE.

## Structure & Mounting

---

