

# ALPHA

3470PVR125P30-13

EAN 4031582304206

旋转脚轮, 压制钢制轮架, 电镀镀铬, 双滚珠轴承旋转头, 螺帽轮轴, 螺栓孔. 聚丙烯制轮心,  
轮面: 实心橡胶, 黑色, 滚柱轴承



BETTER MOBILITY. BETTER LIFE.



Picture may differ from original product

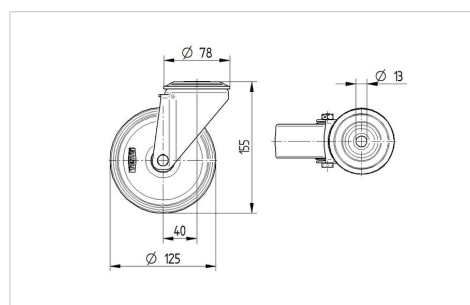
## 技术数据

|         |                 |
|---------|-----------------|
| 轮子直径    | 125 毫米          |
| 车轮宽度    | 37 毫米           |
| 脚轮宽度    | 75 毫米           |
| 中心孔     | 13 毫米           |
| 安装孔-直径  | 75 毫米           |
| 偏移量     | 40 毫米           |
| 旋转阻止    | 205 毫米          |
| 总高度     | 155 毫米          |
| 温度      | - 20 / + 60 摄氏度 |
| 标准      | EN 12532        |
| 重量      | 1.061 公斤        |
| 旋转半径    | 102.5 毫米        |
| 轮面硬度    | 支杆 A 80         |
| 动(力)载重量 | 100 公斤          |
| 静载重量    | 200 公斤          |

## Advantages at a glance

|      |           |
|------|-----------|
| 滚动阻力 | ● ● ● ○ ○ |
| 运动噪音 | ● ● ● ○ ○ |
| 磨损   | ● ● ○ ○ ○ |
| 防锈   | ● ● ● ○ ○ |

## Dimensions



## Structure & Mounting

