

ALPHA

3470PVR125P30-13

EAN 4031582304206

Lenkrolle, Gehäuse aus Stahlblech, glanzverzinkt, blaupassiviert, Schwenklager mit zweifachem Kugelkranz, Radachse verschraubt, Anschraubloch. Radkörper aus Polypropylen, Lauffläche aus schwarzem Vollgummi, Rollenlager



BETTER MOBILITY. BETTER LIFE.



Abbildung kann vom Original abweichen

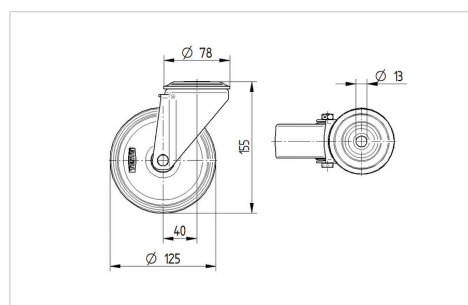
Technische Daten

Rad-Ø	125 mm
Radbreite	37 mm
Rollenbreite	75 mm
Rückenloch	13 mm
Dom-Ø	75 mm
Ausladung	40 mm
Störkreis-Ø	205 mm
Bauhöhe	155 mm
Temperaturbereich	- 20 / + 60 °C
Norm	EN 12532
Eigengewicht	1.061 kg
Störkreisradius	102.5 mm
Härte der Lauffläche	Shore A 80
Tragfähigkeit	100 kg
Tragfähigkeit (statisch)	200 kg

Vorteile im Überblick

Laufverhalten	● ● ● ○ ○
Fahrgeräusch	● ● ● ○ ○
Verschleißbeständigkeit	● ● ○ ○ ○
Korrosionsbeständigkeit	● ● ● ○ ○

Abmessungen



Aufbau & Befestigung

