

# ALPHA

## 3470PVR125P30-13

EAN 4031582304206

Поворотный ролик, кронштейн из прессованной стали, блестящее оцинкованное пассивированное голубым покрытие, двойной шарикоподшипник в поворотном узле, ось колеса на болту, отверстие под болт. Центр колеса из Полипропилена, Протектор: литая резина, черная, роликовый подшипник

# TENTE

BETTER MOBILITY. BETTER LIFE.



Picture may differ from original product

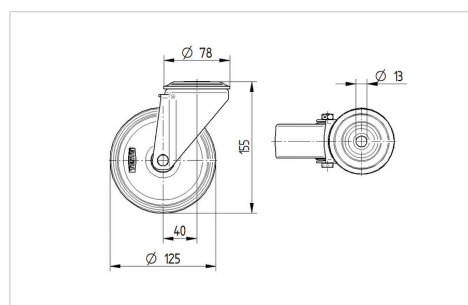
### Технические характеристики

Диаметр колеса	125 мм
Ширина колеса	37 мм
Ширина ролика	75 мм
Центр.отверстие	13 мм
Диаметр шейки - Ø	75 мм
Смещение	40 мм
Область поворота - Ø	205 мм
Общая высота	155 мм
Температура	- 20 / + 60 °C
Стандарт	EN 12532
Вес	1.061 кг
Радиус поворота	102.5 мм
Твердость протектора	твёрдость по Шору А 80
Допустимая динамическая нагрузка	100 кг
Допустимая статическая нагрузка	200 кг

### Advantages at a glance

Качество качения	● ● ● ○ ○
Шум движения	● ● ● ○ ○
Трение	● ● ○ ○ ○
Коррозионная стойкость	● ● ● ○ ○

### Dimensions



### Structure & Mounting

