

ALPHA

3470PVR125P30-13

EAN 4031582304206

Obrtni točkić, Kuciste napravljeno od presovanog celika, pocinkovano , dupli kuglični lezaj u okretnoj glavi, osovina tocka sa caurom, rupa za vijak.
Telo tocka od polipropilena, Omotac: tvrda guma, crna , valjkasti lezaj

TENTE

BETTER MOBILITY. BETTER LIFE.



Picture may differ from original product

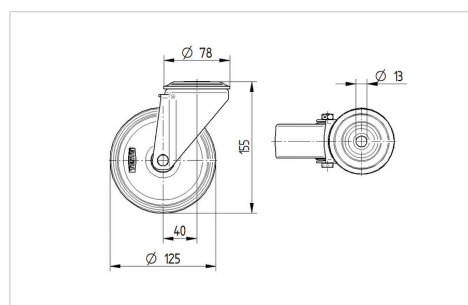
Tehnicki podaci

Precnik tocka.	125 mm
Sirina gazista.	37 mm
Sirina tocka	75 mm
Centralna rupa.	13 mm
Kupola -Ø	75 mm
Dislokacija	40 mm
Otpor okretanju.	205 mm
Sveukupna visina.	155 mm
Temperatura	- 20 / + 60 °C
Standard	EN 12532
Tezina	1.061 kg
Radijus okretanja	102.5 mm
Tvrdoća omotaca	Shore A 80
Dinamička nosivost.	100 kg
Statička nosivost.	200 kg

Advantages at a glance

Otpor okretanju	● ● ● ○ ○
Buka pri okretanju	● ● ● ○ ○
trenje , habanje	● ● ○ ○ ○
zastita od korozije	● ● ● ○ ○

Dimensions



Structure & Mounting

