

ALPHA

3470PVR125P62

EAN 4031582010787

Rueda giratoria, Soporte de chapa de acero, zincadas, rodamiento giratorio de dos hileras de bolas, placa protectora del rodamiento giratorio, pletina de fijación. Núcleo de rueda de polipropileno, bandaje de goma negra, cojinete de rodillos

TENTE

BETTER MOBILITY. BETTER LIFE.



La foto puede diferir del producto original

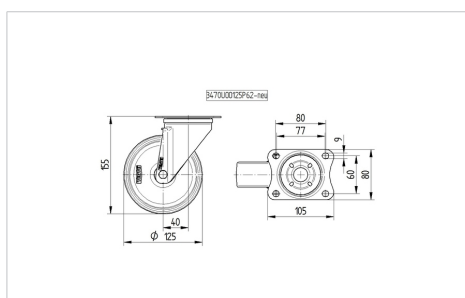
Datos técnicos

Diámetro de la rueda	125 mm
Ancho de la rueda	37 mm
Ancho de rueda	75 mm
Medida de pletina	105 x 80 mm
Distancia de agujeros	80/77 x 60 mm
Diámetro de agujero	9 mm
Diámetro de dome	75 mm
Desplazamiento	40 mm
Interferencia de giro	205 mm
Altura total	155 mm
Temperatura	- 20 / + 60 °C
Norma	EN 12532
Peso de la rueda	1.04 kg
Radio giratorio	102.5 mm
Dureza del bandaje	Shore A 80
Capacidad de carga	100 kg
Capacidad de carga estática	200 kg

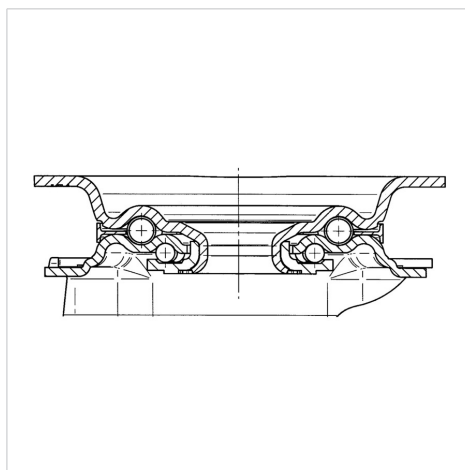
Ventajas en un vistazo

Resistencia a la rodadura	● ● ● ○ ○
Ruido de movimiento	● ● ● ○ ○
Desgaste	● ● ○ ○ ○
Protección contra el óxido	● ● ● ○ ○

Dimensiones



Estructura y montaje



ALPHA

3470PVR125P62

EAN 4031582010787



BETTER MOBILITY. BETTER LIFE.

Estructura y montaje

