

# ALPHA

3470PVR160P30-13

EAN 4031582304220

Lenkrolle, Gehäuse aus Stahlblech, glanzverzinkt, blaupassiviert, Schwenklager mit zweifachem Kugelkranz, Radachse verschraubt, Anschraubloch. Radkörper aus Polypropylen, Lauffläche aus schwarzem Vollgummi, Rollenlager



BETTER MOBILITY. BETTER LIFE.

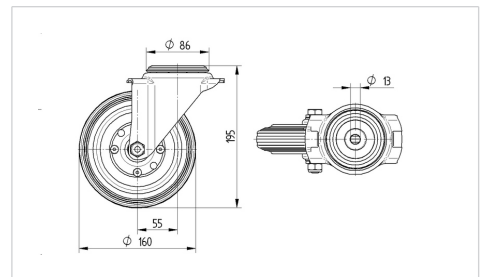


Abbildung kann vom Original abweichen

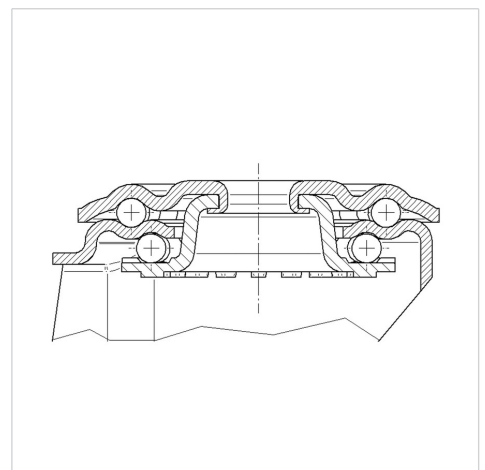
## Technische Daten

Rad-Ø	160 mm
Radbreite	40 mm
Rollenbreite	96 mm
Rückenloch	13 mm
Dom-Ø	96 mm
Ausladung	55 mm
Störkreis-Ø	270 mm
Bauhöhe	195 mm
Temperaturbereich	- 20 / + 60 °C
Norm	EN 12532
Eigengewicht	1.865 kg
Störkreisradius	135 mm
Härte der Lauffläche	Shore A 80
Tragfähigkeit	135 kg
Tragfähigkeit (statisch)	270 kg

## Abmessungen



## Aufbau & Befestigung



## Vorteile im Überblick

Laufverhalten	● ● ● ○ ○
Fahrgeräusch	● ● ● ○ ○
Verschleißbeständigkeit	● ● ○ ○ ○
Korrosionsbeständigkeit	● ● ● ○ ○