

ALPHA

3470PVR160P63

EAN 4031582304237

Lenkrolle, Gehäuse aus Stahlblech, glanzverzinkt, blaupassiviert, Schwenklager mit zweifachem Kugelkranz, Radachse verschraubt, Schwenklagerschutz, Plattenbefestigung. Radkörper aus Polypropylen, Lauffläche aus schwarzem Vollgummi, Rollenlager



BETTER MOBILITY. BETTER LIFE.

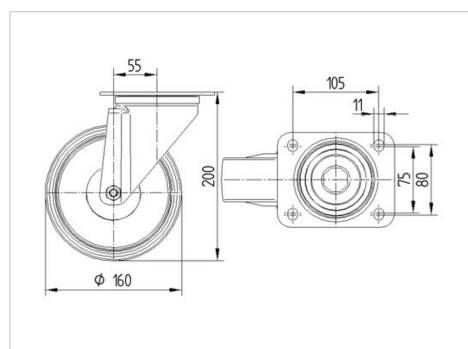


Abbildung kann vom Original abweichen

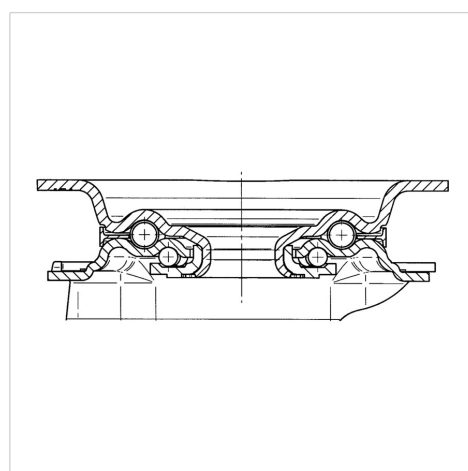
Technische Daten

| | |
|--------------------------|----------------|
| Rad-Ø | 160 mm |
| Radbreite | 40 mm |
| Rollenbreite | 96 mm |
| Plattenabmessung | 137 x 105 mm |
| Plattenlochabstand | 105 x 80/75 mm |
| Plattenloch | 11 mm |
| Dom-Ø | 96 mm |
| Ausladung | 55 mm |
| Störkreis-Ø | 270 mm |
| Bauhöhe | 200 mm |
| Temperaturbereich | - 20 / + 60 °C |
| Norm | EN 12532 |
| Eigengewicht | 2.055 kg |
| Störkreisradius | 135 mm |
| Härte der Lauffläche | Shore A 80 |
| Tragfähigkeit | 135 kg |
| Tragfähigkeit (statisch) | 270 kg |

Abmessungen



Aufbau & Befestigung



Vorteile im Überblick

| | |
|-------------------------|-----------|
| Laufverhalten | ● ● ● ○ ○ |
| Fahrgeräusch | ● ● ● ○ ○ |
| Verschleißbeständigkeit | ● ● ○ ○ ○ |
| Korrosionsbeständigkeit | ● ● ● ○ ○ |

ALPHA

3470PVR160P63

EAN 4031582304237



BETTER MOBILITY. BETTER LIFE.

Aufbau & Befestigung

