

# ALPHA

3470PVR160P63

EAN 4031582304237

Grozāmais ritentiņš  
 , Kronšteins izgatavots no presēta tērauda (cinkots-hromēts), dubultais lodīšu gultnis grozāmajā mezglā, riteņa ass ar uzgriezni, aizsargs pret putekļiem  
 , platformas stiprinājums. Riteņa centrs izgatavots no polipropilēna, protektors: cieta gumija, melns, veltnīšu gultnis



BETTER MOBILITY. BETTER LIFE.

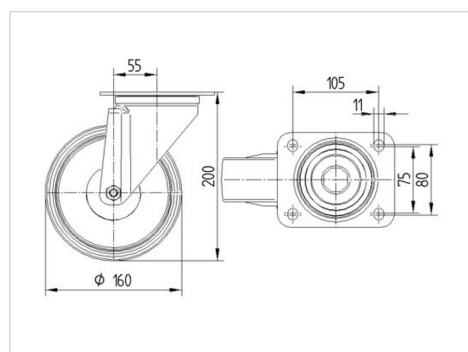


Picture may differ from original product

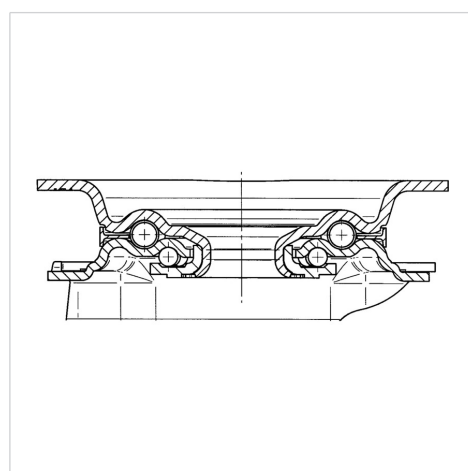
## Tehniskie dati

Riteņa diametrs	160 mm
Riteņa platums	40 mm
Atbalsta riteņa platums	96 mm
Platformas izmērs	137 x 105 mm
Platformas caurumu centri	105 x 80/75 mm
Platformas caurums	11 mm
Kupola diametrs	96 mm
Nobīde no centrālās ass	55 mm
Griešanās rādiuss	270 mm
Kopējais augstums	200 mm
Temperatūra	- 20 / + 60 °C
Standarts	EN 12532
Svars	2.055 kg
Griešanās rādiuss	135 mm
Kontaktslāņa cietība	Shore A 80
Kravesība - kustībā	135 kg
Kravesība - miera stāvoklī	270 kg

## Dimensions



## Structure & Mounting



## Advantages at a glance

Riteņa izturība	● ● ● ○ ○
Kustības troksnis	● ● ● ○ ○
Berze	● ● ○ ○ ○
Rūsēšanas aizsardzība	● ● ● ○ ○

# ALPHA

3470PVR160P63

EAN 4031582304237



BETTER MOBILITY. BETTER LIFE.

## Structure & Mounting

