

ALPHA

3470PVR160P63

EAN 4031582304237

Поворотный ролик, кронштейн из прессованной стали, блестящее оцинкованное пассивированное голубым покрытие, двойной шарикоподшипник в поворотном узле, ось колеса на болту, пыльник, крепежная панель. Центр колеса из Полипропилена, Протектор: литая резина, черная, роликовый подшипник

TENTE

BETTER MOBILITY. BETTER LIFE.



Picture may differ from original product

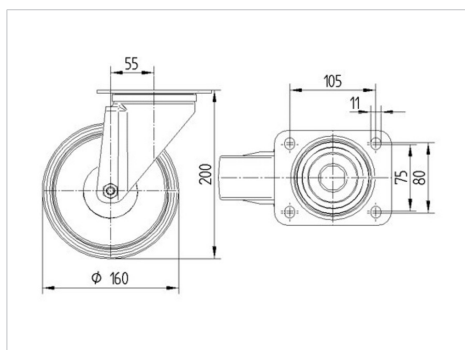
Технические характеристики

Диаметр колеса	160 мм
Ширина колеса	40 мм
Ширина ролика	96 мм
Размер панели	137 x 105 мм
Отверстия панели	105 x 80/75 мм
Отверстие панели	11 мм
Диаметр шейки - Ø	96 мм
Смещение	55 мм
Область поворота - Ø	270 мм
Общая высота	200 мм
Температура	- 20 / + 60 °C
Стандарт	EN 12532
Вес	2.055 кг
Радиус поворота	135 мм
Твердость протектора	твердость по Шору А 80
Допустимая динамическая нагрузка	135 кг
Допустимая статическая нагрузка	270 кг

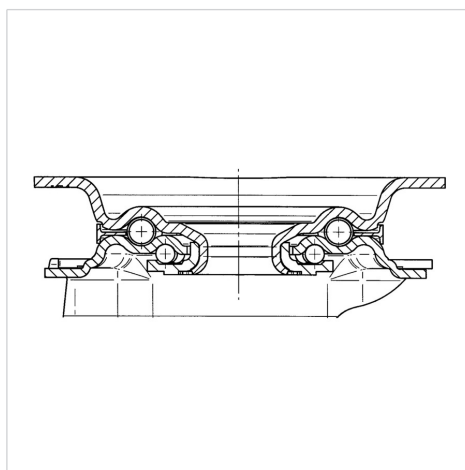
Advantages at a glance

Качество качения	● ● ● ○ ○
Шум движения	● ● ● ○ ○
Трение	● ● ○ ○ ○
Коррозионная стойкость	● ● ● ○ ○

Dimensions



Structure & Mounting



ALPHA

3470PVR160P63

EAN 4031582304237



BETTER MOBILITY. BETTER LIFE.

Structure & Mounting

