

ALPHA

3470PVR200P30-13

EAN 4031582304244

Въртящо колело, Корпус от стоманена ламарина, поцинкована, хромирана, въртящо се с двоен сачмен лагер, завинтена ос на колелото, Отвор за завинтване. Корпус на колелото от полипропилен, работна повърхнина от черна гума, ролков лагер

TENTE

BETTER MOBILITY. BETTER LIFE.



Снимката може да се различава от оригиналния продукт

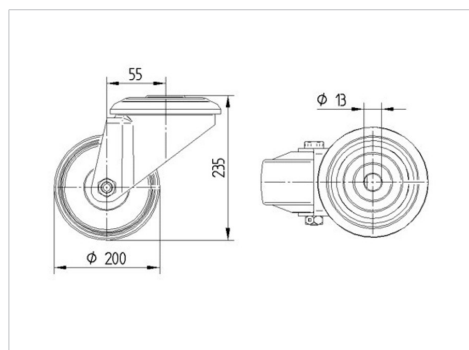
Технически данни

Диаметър на колело	200 мм
Ширина на гумите	50 мм
Отвор в центъра	13 мм
Издаване напред	55 мм
Интерференция на въртенето	310 мм
Конструктивна височина	235 мм
Температура	- 20 / + 60 °C
Стандарт	EN 12532
Тегло	2.598 кг
Кръгов радиус	155 мм
Твърдост на работната повърхнина	Твърдост по Шор А 85
Динамична товароносимост	200 кг
Статична товароносимост	400 кг

Бляскави предимства

Съпротивление при завъртане	● ● ● ○ ○
Шум при движение	● ● ● ○ ○
Износване	● ● ○ ○ ○
Защита от ръжда	● ● ● ○ ○

Размери



Устройство и монтаж

