

# ALPHA

3470PVR200P30-13

EAN 4031582304244

Drejelige hjul, Gaffel fremstillet af presset stål, forzinket, blåpassiveret, drejekrans med dobbelt kuglekrans, hjulaksel med møtrik, Centerhul. Hjulfælg: Polypropylen, Hjulbane: Massiv sort gummi, rulleleje



BETTER MOBILITY. BETTER LIFE.



Illustrationen kan afvige fra originalen

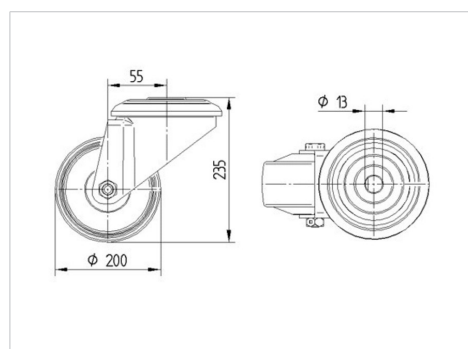
## Tekniske data

Hjul-Ø	200 mm
Hjulbredde	50 mm
Centerhul-Ø	13 mm
Udladning	55 mm
Udfaldsdiameter	310 mm
Byggehøjde	235 mm
Temperaturinterval	- 20 / + 60 °C
Standard	EN 12532
Vægt	2.598 kg
Udfaldsradius	155 mm
Hjulbane hårdhed	Shore A 85
Belastning (dynamisk)	200 kg
Belastning (statisk)	400 kg

## Egenskaber/fordele

Rullemodstand	● ● ● ○ ○
Kørselsstøj	● ● ● ○ ○
Slid	● ● ○ ○ ○
Rustbeskyttelse	● ● ● ○ ○

## Dimensioner



## Struktur og montering

