

ALPHA

3470PVR200P30-13

EAN 4031582304244

Rueda giratoria, Soporte de chapa de acero, zincadas, rodamiento giratorio de dos hileras de bolas, agujero pasante. Núcleo de rueda de polipropileno, bandaje de goma negra, cojinete de rodillos

TENTE

BETTER MOBILITY. BETTER LIFE.



La foto puede diferir del producto original

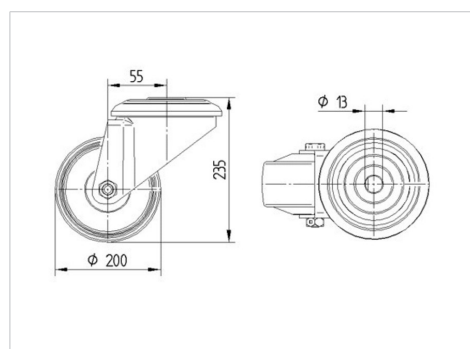
Datos técnicos

Diámetro de la rueda	200 mm
Ancho de la rueda	50 mm
Agujero pasante	13 mm
Desplazamiento	55 mm
Interferencia de giro	310 mm
Altura total	235 mm
Temperatura	- 20 / + 60 °C
Norma	EN 12532
Peso de la rueda	2.598 kg
Radio giratorio	155 mm
Dureza del bandaje	Shore A 85
Capacidad de carga	200 kg
Capacidad de carga estática	400 kg

Ventajas en un vistazo

Resistencia a la rodadura	● ● ● ○ ○
Ruido de movimiento	● ● ● ○ ○
Desgaste	● ● ○ ○ ○
Protección contra el óxido	● ● ● ○ ○

Dimensiones



Estructura y montaje

