

# ALPHA

## 3470PVR200P30-13

EAN 4031582304244

Roulette pivotante, Chape en acier embouti, Finition zinguée, Pivot sur double chemin de billes, Axe de roue boulonné, Trou central. Corps de roue polypropylène, Bandage: caoutchouc semi-élastique noir, roulements rouleaux

# TENTE

BETTER MOBILITY. BETTER LIFE.



L'image peut différer du produit original

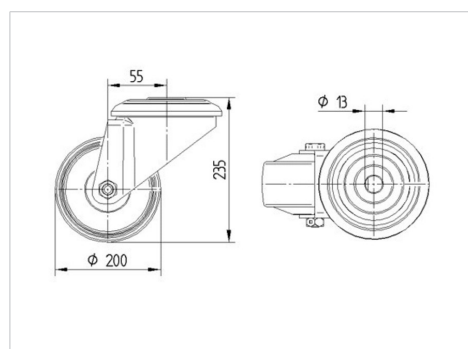
### Données techniques

Diamètre de roue	200 mm
Largeur de roue	50 mm
Trou central	13 mm
Déport	55 mm
Diamètre d'encombrement	310 mm
Hauteur	235 mm
Résistance à la température	- 20 / + 60 °C
Norme	EN 12532
Poids	2.598 kg
Rayon d'encombrement	155 mm
Dureté du bandage	Shore A 85
Capacité de charge dynamique	200 kg
Capacité de charge statique	400 kg

### Propriétés

Résistance au roulement	● ● ● ○ ○
Bruit du mouvement	● ● ● ○ ○
Usure	● ● ○ ○ ○
Résistance à l'oxydation	● ● ● ○ ○

### Dimensions



### Construction et montage

