

ALPHA

3470PVR200P30-13

EAN 4031582304244

Önbeálló görgő, Préselt acéllemez villaszerkezet, cinkkromátozott, dupla golyósoros csapágy a nyakban, csavarozott tengely, csavarfurat.
Polipropilén keréktárcsa, tömör fekete gumi futófelület, tűgörgős csapágy

TENTE

BETTER MOBILITY. BETTER LIFE.



A kép eltérhet az eredeti terméktől

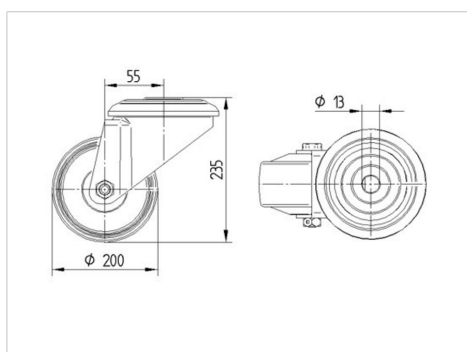
Műszaki adatok

Keréktárcsa átmérő	200 mm
Kerékszélesség	50 mm
Központi furat	13 mm
Utánfutás	55 mm
Körbeforgás	310 mm
Teljes magasság	235 mm
Hőtartomány	- 20 / + 60 °C
Szabvány	EN 12532
Súly	2.598 kg
Fordulókör sugara	155 mm
Futófelület keménysége	Shore A 85
Terhelhetőség	200 kg
Statikus teherbírás	400 kg

Előnyök egy pillantással

Gördülési ellenállás	● ● ● ○ ○
Mozgás közbeni zaj	● ● ● ○ ○
Kopás	● ● ○ ○ ○
Rozsda elleni védelem	● ● ● ○ ○

Méretetek



Szerkezet és Szerelés

