

# ALPHA

## 3470PVR200P30-13

EAN 4031582304244

Grozāmais ritentiņš  
 , Kronšteins izgatavots no presēta tērauda (cinkots-hromēts), dubultais lodīšu gultnis grozāmajā mezglā, riteņa ass ar uzgriezni, caurums skrūvei. Riteņa centrs izgatavots no polipropilēna, protektors: cieta gumija, melns, veltnišu gultnis

# TENTE

BETTER MOBILITY. BETTER LIFE.



Picture may differ from original product

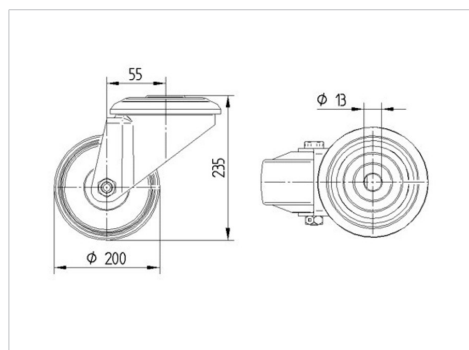
### Tehniskie dati

Riteņa diametrs	200 mm
Riteņa platums	50 mm
Centrālais caurums	13 mm
Nobīde no centrālās ass	55 mm
Griešanās rādiuss	310 mm
Kopējais augstums	235 mm
Temperatūra	- 20 / + 60 °C
Standarts	EN 12532
Svars	2.598 kg
Griešanās rādiuss	155 mm
Kontaktslāņa cietība	Shore A 85
Kravnesība - kustībā	200 kg
Kravnesība - miera stāvoklī	400 kg

### Advantages at a glance

Riteņa izturība	● ● ● ○ ○
Kustības troksnis	● ● ● ○ ○
Berze	● ● ○ ○ ○
Rūsēšanas aizsardzība	● ● ● ○ ○

### Dimensions



### Structure & Mounting

