

# ALPHA

## 3470PVR200P30-13

EAN 4031582304244

Zestaw obrotowy, Obudowa wykonana z tłoczonej blachy stalowej, ocynkowana i wypolerowana, pasywowana na niebiesko, dwurzędowe łożysko kulkowe obrotnicy, oś koła skręcana śrubą, Otwór na śrubę. Piasta polipropylenowa, bieżnia z pełnej, czarnej gumy. Łożysko rolkowe.

**TENTE**

BETTER MOBILITY. BETTER LIFE.



Zdjęcie może różnić się od oryginalnego produktu.

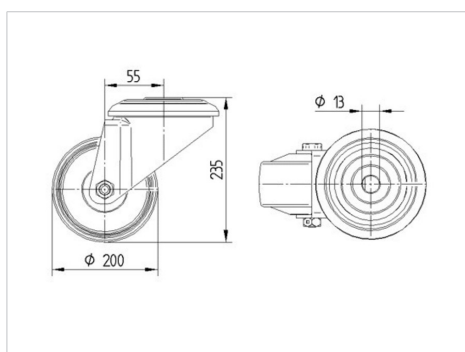
### Dane techniczne

Koło-Ø	200 mm
Szerokość koła	50 mm
Otwór mocujący	13 mm
Wysięg	55 mm
Zasięg działania koła-Ø	310 mm
Wysokość zabudowy	235 mm
Zakres temperatury	- 20 / + 60 °C
Standard	EN 12532
Masa	2.598 kg
Promień działania koła	155 mm
Twardość bieżni	Shore A 85
Nośność dynamiczna	200 kg
Nośność statyczna	400 kg

### Zalety

Łatwość toczenia	● ● ● ○ ○
Hałas związany z ruchem	● ● ● ○ ○
Ścieranie	● ● ○ ○ ○
Ochrona przed rdzą	● ● ● ○ ○

### Wymiary



### Mocowanie

