

ALPHA

3470PVR200P30-13

EAN 4031582304244

Roda giratória, suporte de aço prensado, zincado, cromado a azul, cabeça giratória formada por rolamento duplo de esferas, eixo da roda aparafusado, furo passante. Núcleo da roda de Polipropileno, Superfície de rodagem: borracha sólida, negra, rolamento de agulhas

TENTE

BETTER MOBILITY. BETTER LIFE.



Picture may differ from original product

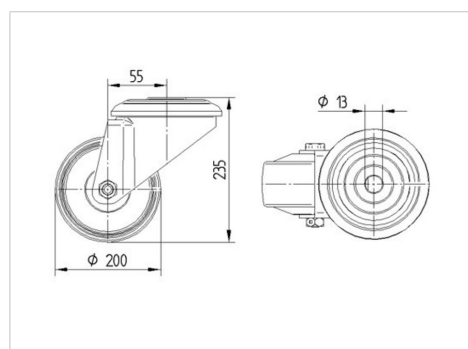
Dados técnicos

Diâmetro da roda	200 mm
Largura da roda	50 mm
Furo passante	13 mm
Desvio em relação ao eixo	55 mm
Diâmetro raio giratório	310 mm
Altura total	235 mm
Temperatura	- 20 / + 60 °C
Norma	EN 12532
Peso da roda	2.598 kg
Raio giratório	155 mm
Dureza da superfície de rodagem	Shore A 85
Capacidade de carga	200 kg
Cap. de carga estática	400 kg

Advantages at a glance

Resistência de rolamento	● ● ● ○ ○
Ruído de movimento	● ● ● ○ ○
Desgaste	● ● ○ ○ ○
Protecção contra oxidação	● ● ● ○ ○

Dimensions



Structure & Mounting

