

ALPHA

3470PVR200P30-13

EAN 4031582304244

Obrtni točkić, Kuciste napravljeno od presovanog celika, pocinkovano , dupli kuglični lezaj u okretnoj glavi, osovina tocka sa caurom, rupa za vijak. Telo tocka od polipropilena, Omotac: tvrda guma, crna , valjkasti lezaj

TENTE

BETTER MOBILITY. BETTER LIFE.



Picture may differ from original product

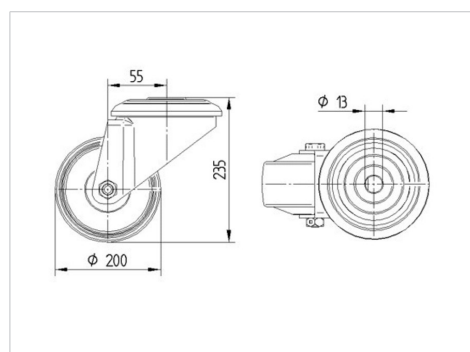
Tehnicki podaci

Precnik tocka.	200 mm
Sirina gazista.	50 mm
Centralna rupa.	13 mm
Dislokacija	55 mm
Otpor okretanju.	310 mm
Sveukupna visina.	235 mm
Temperatura	- 20 / + 60 °C
Standard	EN 12532
Tezina	2.598 kg
Radijus okretanja	155 mm
Tvrdoca omotaca	Shore A 85
Dinamicka nosivost.	200 kg
Staticka nosivost.	400 kg

Advantages at a glance

Otpor okretanju	● ● ● ○ ○
Buka pri okretanju	● ● ● ○ ○
trenje , habanje	● ● ○ ○ ○
zastita od korozije	● ● ● ○ ○

Dimensions



Structure & Mounting

