

ALPHA

3470PVR200P63

EAN 4031582010800

Otočné kolečko, Vidlice kolečka vyrobená z ocelového výlisku, pozinkováno, dvouřadá kuličková dráha v otočné hlavě, kolo uchyceno šroubem a matkou, protivláknový kryt, uchycení s plotýnkou. Střed kolečka vyroben z polypropylénu, Běhoun: gumová obruč, černá, jehlové ložisko

TENTE

BETTER MOBILITY. BETTER LIFE.



Obrázky se mohou lišit od skutečného produktu

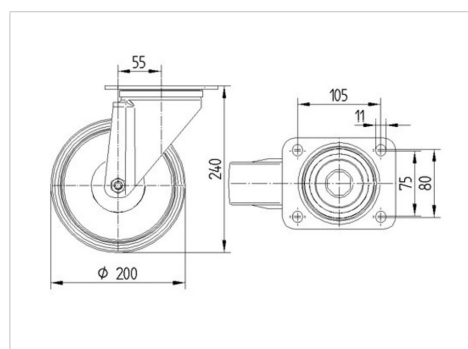
Technické údaje

| | |
|-------------------|----------------|
| Průměr kolečka | 200 mm |
| Šířka kola | 50 mm |
| Šířka kolečka | 96 mm |
| Velikost plotny | 137 x 105 mm |
| Rozteč děr | 105 x 80/75 mm |
| Průměr děr | 11 mm |
| Hlava kolečka-Ø | 96 mm |
| Vyosení | 55 mm |
| Přesah kolečka | 310 mm |
| Stavební výška | 240 mm |
| Teplota | - 20 / + 60 °C |
| Standard | EN 12532 |
| Hmotnost | 2.809 kg |
| Poloměr otáčení | 155 mm |
| Tvrдость běhounu | Shore A 80 |
| Dynamická nosnost | 205 kg |
| Statická nosnost | 410 kg |

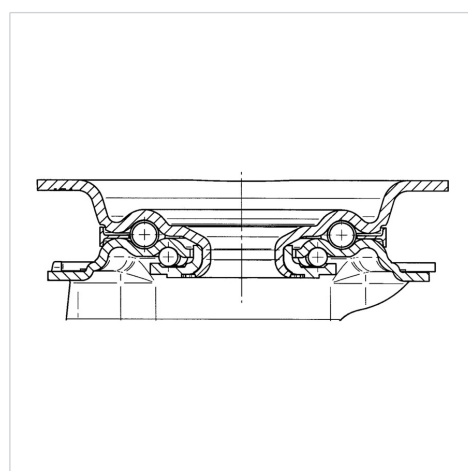
Vlastnosti

| | |
|----------------------|-----------|
| Valivý odpor | ● ● ● ○ ○ |
| Hlučnost pohybu | ● ● ● ○ ○ |
| Opotřebení | ● ● ○ ○ ○ |
| Ochrana proti korozi | ● ● ● ○ ○ |

Dimensions



Structure & Mounting



ALPHA

3470PVR200P63

EAN 4031582010800



BETTER MOBILITY. BETTER LIFE.

Structure & Mounting

